

БЛОК ВЫЗОВА  
МЕТАКОМ  
**МК2, МК4, МК6**



[www.metakom-plus.ru](http://www.metakom-plus.ru)

**ПАСПОРТ**

ИНСТРУКЦИЯ ПО УСТАНОВКЕ И ЭКСПЛУАТАЦИИ

БЛОК ВЫЗОВА  
МЕТАКОМ  
**МК2, МК4, МК6**



[www.metakom-plus.ru](http://www.metakom-plus.ru)

**ПАСПОРТ**

ИНСТРУКЦИЯ ПО УСТАНОВКЕ И ЭКСПЛУАТАЦИИ



**БЛОКИ ВЫЗОВА**  
**"МЕТАКОМ МК2", "МЕТАКОМ МК4", "МЕТАКОМ МК6"**

Действителен по заполнении

**Заполняется ремонтным предприятием**

Содержание ремонта. Наименование и номер по схеме замененной детали или узла. Место и характер дефекта:

---

---

---

---

---

---

---

Подпись лица, производившего ремонт \_\_\_\_\_

Дата ремонта \_\_\_\_\_  
( число, месяц, год )

Подпись владельца изделия,  
подтверждающая ремонт \_\_\_\_\_

Штамп ремонтного предприятия  
с указанием города:

**1. НАЗНАЧЕНИЕ**

Блоки вызова "МЕТАКОМ МК2-Х(V)-ТМ(RF(MF))", "МЕТАКОМ МК4-Х(V)-ТМ(RF(MF))", "МЕТАКОМ МК6-Х(V)-ТМ(RF(MF))" (далее – блок вызова) предназначен для установки в подъездах жилых домов, у входных дверей квартир, офисов и т.д.

Обеспечивается работа совместно с абонентскими устройствами производства МЕТАКОМ (видеомониторы МКV-VM8, МКV-VM9, трубка ТКП-14Х).

Блок вызова обеспечивает видеонаблюдение пространства перед входной дверью ( вариант со встроенной видеокамерой ), звуковую связь абонента с посетителем, дистанционное открывание замка, а также встроенный контроллер и считыватель ТМ(RF(MF)) ключей (**модификация со встроенным считывателем MF работает только с брелками МЕТАКОМ MF136**). Наличие инфракрасной подсветки позволяет получить изображение на видеомониторе ( при расстоянии до наблюдаемого объекта не более 1м.) даже при полном отсутствии освещения.

Блок вызова имеет вандалозащищенную конструкцию и может устанавливаться как на улице, так и внутри помещения.

**2. ОТЛИЧИТЕЛЬНЫЕ ОСОБЕННОСТИ**

- Непосредственный вызов абонента;
- Запись ключей общим списком;
- Удаление всех ключей из памяти;
- Возможность записи до 80 ключей;
- Отключение считывания ключей работающих по протоколу DS1990 или ТМ2002 (для версии ТМ);
- Режим автосбора ключей;
- Перенос настроек с блока вызова и обратно с помощью адаптера МЕТАКОМ МКА-02U и ТМ-ключа DS1996(L);
- Вход в режим программирования с помощью мастер-ключа;
- Возврат к заводским установкам с сохранением записанных ключей;
- Раздельная регулировка чувствительности микрофона и громкости динамика.

**3. ВЫПОЛНЯЕМЫЕ ФУНКЦИИ**

- Индикация режимов работы с помощью подсветки номеров абонентов;
- Звуковой контроль нажатия кнопок;
- Дуплексная связь с абонент-посетитель;
- Видеонаблюдение;
- Встроенная ИК подсветка;
- Дистанционное управление электромеханическим / электромагнитным замком от абонента;

**БЛОКИ ВЫЗОВА**  
**"МЕТАКОМ МК2", "МЕТАКОМ МК4", "МЕТАКОМ МК6"**

Действителен по заполнении

**Заполняется ремонтным предприятием**

Содержание ремонта. Наименование и номер по схеме замененной детали или узла. Место и характер дефекта:

---

---

---

---

---

---

---

Подпись лица, производившего ремонт \_\_\_\_\_

Дата ремонта \_\_\_\_\_  
( число, месяц, год )

Подпись владельца изделия,  
подтверждающая ремонт \_\_\_\_\_

Штамп ремонтного предприятия  
с указанием города:

**1. НАЗНАЧЕНИЕ**

Блоки вызова "МЕТАКОМ МК2-Х(V)-ТМ(RF(MF))", "МЕТАКОМ МК4-Х(V)-ТМ(RF(MF))", "МЕТАКОМ МК6-Х(V)-ТМ(RF(MF))" (далее – блок вызова) предназначен для установки в подъездах жилых домов, у входных дверей квартир, офисов и т.д.

Обеспечивается работа совместно с абонентскими устройствами производства МЕТАКОМ (видеомониторы МКV-VM8, МКV-VM9, трубка ТКП-14Х).

Блок вызова обеспечивает видеонаблюдение пространства перед входной дверью ( вариант со встроенной видеокамерой ), звуковую связь абонента с посетителем, дистанционное открывание замка, а также встроенный контроллер и считыватель ТМ(RF(MF)) ключей (**модификация со встроенным считывателем MF работает только с брелками МЕТАКОМ MF136**). Наличие инфракрасной подсветки позволяет получить изображение на видеомониторе ( при расстоянии до наблюдаемого объекта не более 1м.) даже при полном отсутствии освещения.

Блок вызова имеет вандалозащищенную конструкцию и может устанавливаться как на улице, так и внутри помещения.

**2. ОТЛИЧИТЕЛЬНЫЕ ОСОБЕННОСТИ**

- Непосредственный вызов абонента;
- Запись ключей общим списком;
- Удаление всех ключей из памяти;
- Возможность записи до 80 ключей;
- Отключение считывания ключей работающих по протоколу DS1990 или ТМ2002 (для версии ТМ);
- Режим автосбора ключей;
- Перенос настроек с блока вызова и обратно с помощью адаптера МЕТАКОМ МКА-02U и ТМ-ключа DS1996(L);
- Вход в режим программирования с помощью мастер-ключа;
- Возврат к заводским установкам с сохранением записанных ключей;
- Раздельная регулировка чувствительности микрофона и громкости динамика.

**3. ВЫПОЛНЯЕМЫЕ ФУНКЦИИ**

- Индикация режимов работы с помощью подсветки номеров абонентов;
- Звуковой контроль нажатия кнопок;
- Дуплексная связь с абонент-посетитель;
- Видеонаблюдение;
- Встроенная ИК подсветка;
- Дистанционное управление электромеханическим / электромагнитным замком от абонента;

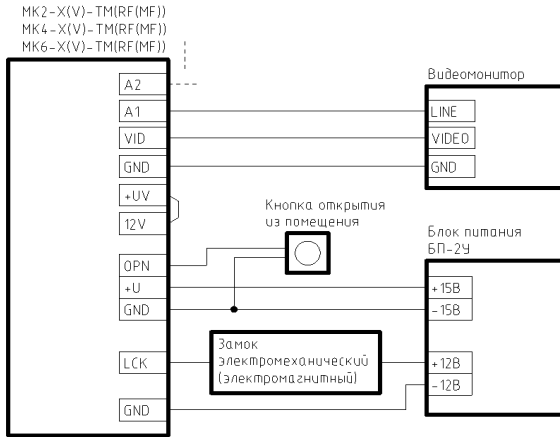
- Подсвечивание номеров абонентов и кнопок;
- Встроенный контроллер и считыватель ТМ(RF(MF)) ключей.

Действителен по заполнении

#### 4. ОСНОВНЫЕ ХАРАКТЕРИСТИКИ

Напряжение питания постоянного тока, В	15...18
Встроенная видеокамера	Board, 420 твл. F = 3,7, F = 2
Подключение	4-х проводная схема
Количество абонентов	2(4,6)
Управление замком	2А/30VDC max
Максимальное время разговора	90 сек
Допустимый диапазон рабочих температур	-30...+40°C -10...+40°C (для версии в видеокамере)
Допустимая влажность при +35°C	95%
Габаритные размеры, не более, мм	230x76x32
Масса, не более, кг	0,8

#### 5. СХЕМА ПОДКЛЮЧЕНИЯ



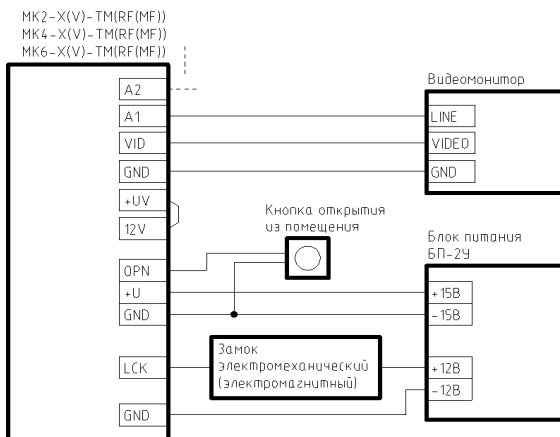
- Подсвечивание номеров абонентов и кнопок;
- Встроенный контроллер и считыватель ТМ(RF(MF)) ключей.

Действителен по заполнении

#### 4. ОСНОВНЫЕ ХАРАКТЕРИСТИКИ

Напряжение питания постоянного тока, В	15...18
Встроенная видеокамера	Board, 420 твл. F = 3,7, F = 2
Подключение	4-х проводная схема
Количество абонентов	2(4,6)
Управление замком	2А/30VDC max
Максимальное время разговора	90 сек
Допустимый диапазон рабочих температур	-30...+40°C -10...+40°C (для версии в видеокамере)
Допустимая влажность при +35°C	95%
Габаритные размеры, не более, мм	230x76x32
Масса, не более, кг	0,8

#### 5. СХЕМА ПОДКЛЮЧЕНИЯ



Линия отрезаКорешок отрывного талона N1 на гарантийный ремонт блока вызова МЕТАКОМ МК2 (4,6)

#### ОТРЫВНОЙ ТАЛОН N1

НА ГАРАНТИЙНЫЙ РЕМОНТ БЛОКА ВЫЗОВА МЕТАКОМ  
МК2 (4,6)

Заполняется предприятием – изготовителем

Серийный номер изделия \_\_\_\_\_

Дата выпуска \_\_\_\_\_  
( число, месяц, год )

Представитель ОТК  
предприятия – изготовителя \_\_\_\_\_  
(штамп ОТК)

Адрес для возврата талона  
на предприятие – изготовитель:  
Россия, 241024, г. Брянск,  
ул. Делегатская, д. 68, ООО "Метаком-плюс"

Заполняется торговой или установочной организацией

Дата продажи \_\_\_\_\_  
( число, месяц, год )

Продавец \_\_\_\_\_  
( подпись или штамп )

Штамп торговой организации:

Дата ввода в эксплуатацию \_\_\_\_\_  
( число, месяц, год )

Установщик \_\_\_\_\_  
( подпись или штамп )

Штамп организации, проводившей установку:

Линия отрезаКорешок отрывного талона N1 на гарантийный ремонт блока вызова МЕТАКОМ МК2 (4,6)

#### ОТРЫВНОЙ ТАЛОН N1

НА ГАРАНТИЙНЫЙ РЕМОНТ БЛОКА ВЫЗОВА МЕТАКОМ  
МК2 (4,6)

Заполняется предприятием – изготовителем

Серийный номер изделия \_\_\_\_\_

Дата выпуска \_\_\_\_\_  
( число, месяц, год )

Представитель ОТК  
предприятия – изготовителя \_\_\_\_\_  
(штамп ОТК)

Адрес для возврата талона  
на предприятие – изготовитель:  
Россия, 241024, г. Брянск,  
ул. Делегатская, д. 68, ООО "Метаком-плюс"

Заполняется торговой или установочной организацией

Дата продажи \_\_\_\_\_  
( число, месяц, год )

Продавец \_\_\_\_\_  
( подпись или штамп )

Штамп торговой организации:

Дата ввода в эксплуатацию \_\_\_\_\_  
( число, месяц, год )

Установщик \_\_\_\_\_  
( подпись или штамп )

Штамп организации, проводившей установку:

## 8. ГАРАНТИИ ИЗГОТОВИТЕЛЯ

Изготовитель гарантирует соответствие блоков вызова "МЕТАКОМ МК2-Х(V)-ТМ(RF(MF))", "МЕТАКОМ МК4-Х(V)-ТМ(RF(MF))", "МЕТАКОМ МК6-Х(V)-ТМ(RF(MF))" требованиям МТКМ.420570.002 ТУ при выполнении потребителем правил использования, хранения и транспортирования.

Гарантийный срок эксплуатации изделия - 12 месяцев со дня продажи, но не более 18 месяцев со дня изготовления.

Срок службы - 5 лет со дня изготовления.

Без предъявления отрывного талона на гарантийный ремонт и (или) при нарушении сохранности пломб, наличии механических, электрических или иных видов повреждений, вызванных неправильной транспортировкой, хранением, эксплуатацией или действиями третьих лиц, претензии к качеству не принимаются и гарантийный ремонт не производится.

Адрес предприятия - изготовителя:

Россия, 241024, г. Брянск, ул. Делегатская, д. 68,

ООО "Метаком-плюс"

тел./факс: (4832) 68-28-26

Тел. (4832) 68-37-95

[http:// www.metakom-plus.ru](http://www.metakom-plus.ru)

E-mail: [os@metakom-plus.ru](mailto:os@metakom-plus.ru)

## 9. МАРКИРОВКА И КОМПЛЕКТ ПОСТАВКИ

Пример маркировки блока вызова МК2:

МЕТАКОМ МК2-ХV-ТМ

где МК2 - наименование модели  
Х - четырехпроводный интерфейс  
V - наличие встроенной видеокамеры  
ТМ - считыватель контактных электронных ключей

Блок вызова	1
Паспорт	1
Комплект крепежный	1
Упаковка	1



Товар сертифицирован

## 8. ГАРАНТИИ ИЗГОТОВИТЕЛЯ

Изготовитель гарантирует соответствие блоков вызова "МЕТАКОМ МК2-Х(V)-ТМ(RF(MF))", "МЕТАКОМ МК4-Х(V)-ТМ(RF(MF))", "МЕТАКОМ МК6-Х(V)-ТМ(RF(MF))" требованиям МТКМ.420570.002 ТУ при выполнении потребителем правил использования, хранения и транспортирования.

Гарантийный срок эксплуатации изделия - 12 месяцев со дня продажи, но не более 18 месяцев со дня изготовления.

Срок службы - 5 лет со дня изготовления.

Без предъявления отрывного талона на гарантийный ремонт и (или) при нарушении сохранности пломб, наличии механических, электрических или иных видов повреждений, вызванных неправильной транспортировкой, хранением, эксплуатацией или действиями третьих лиц, претензии к качеству не принимаются и гарантийный ремонт не производится.

Адрес предприятия - изготовителя:

Россия, 241024, г. Брянск, ул. Делегатская, д. 68,

ООО "Метаком-плюс"

тел./факс: (4832) 68-28-26

Тел. (4832) 68-37-95

[http:// www.metakom-plus.ru](http://www.metakom-plus.ru)

E-mail: [os@metakom-plus.ru](mailto:os@metakom-plus.ru)

## 9. МАРКИРОВКА И КОМПЛЕКТ ПОСТАВКИ

Пример маркировки блока вызова МК2:

МЕТАКОМ МК2-ХV-ТМ

где МК2 - наименование модели  
Х - четырехпроводный интерфейс  
V - наличие встроенной видеокамеры  
ТМ - считыватель контактных электронных ключей

Блок вызова	1
Паспорт	1
Комплект крепежный	1
Упаковка	1



Товар сертифицирован

## 6. ИСПОЛЬЗОВАНИЕ БЛОКА ВЫЗОВА

Для вызова абонента необходимо нажать кнопку вызова, соответствующую вызываемому абоненту. Прозвучит звуковой сигнал вызова. Длительность сигнала вызова устанавливается используемым видеомонитором (или трубкой). При снятии трубки на видеомониторе блок вызова переходит в режим разговора. Для отмены вызова необходимо нажать кнопку вызова еще раз.

Для открытия замка необходимо нажать кнопку открывания замка на видеомониторе или трубке. При необходимости чувствительность микрофона и громкость динамика регулируется подстроечными резисторами на задней стороне панели блока вызова.

## 7. ПРОГРАММИРОВАНИЕ БЛОКА ВЫЗОВА

Выбор типа замка осуществляется переключкой 3.

Для программирования используются переключки 1 и 2, светодиоды и кнопки вызова абонентов №1 и №2 (два верхних светодиода и кнопки для МК4 и МК6, далее - СВ1, 2 и КН1, 2 соответственно).

В дежурном режиме переключки 1 и 2 должны быть разомкнуты.

### 7.1 Программирование мастер – ключа

- Замкните переключку 1.
- Прозвучат 2 звуковых сигнала, СВ1 горит красным.
- Приложите ключ к контактному устройству – вы услышите 2 звуковых сигнала и СВ1 мигнет синим цветом 2 раза.
- Мастер-ключ запрограммирован, для выхода в дежурный режим снимите переключку 1.
- Для выхода в дежурный режим без записи мастер-ключа снимите переключку 1 не прикладывая ключ.

### 7.2 Запись абонентских ключей

- Приложите мастер-ключ к контактному устройству. Вы услышите 3 звуковых сигнала, блок вызова войдет в режим программирования. Признаком режима программирования является свечение СВ1 красным цветом.
- Для записи ключа, приложите ключ к контактному устройству. Успешная запись каждого ключа сопровождается однократным звуковым сигналом и однократным миганием СВ2 синим цветом. Если ключ уже находится в памяти прозвучит 2 коротких звуковых сигнала и СВ2 мигает красным цветом 2 раза. При переполнении памяти прозвучит 4 звуковых сигнала и СВ2 мигнет 4 раза красным цветом.
- Выход из режима записи абонентских ключей осуществляется по нажатию КН1. При этом прозвучит 2 звуковых сигнала и блок вызова перейдет в дежурный режим.

## 6. ИСПОЛЬЗОВАНИЕ БЛОКА ВЫЗОВА

Для вызова абонента необходимо нажать кнопку вызова, соответствующую вызываемому абоненту. Прозвучит звуковой сигнал вызова. Длительность сигнала вызова устанавливается используемым видеомонитором (или трубкой). При снятии трубки на видеомониторе блок вызова переходит в режим разговора. Для отмены вызова необходимо нажать кнопку вызова еще раз.

Для открытия замка необходимо нажать кнопку открывания замка на видеомониторе или трубке. При необходимости чувствительность микрофона и громкость динамика регулируется подстроечными резисторами на задней стороне панели блока вызова.

## 7. ПРОГРАММИРОВАНИЕ БЛОКА ВЫЗОВА

Выбор типа замка осуществляется переключкой 3.

Для программирования используются переключки 1 и 2, светодиоды и кнопки вызова абонентов №1 и №2 (два верхних светодиода и кнопки для МК4 и МК6, далее - СВ1, 2 и КН1, 2 соответственно).

В дежурном режиме переключки 1 и 2 должны быть разомкнуты.

### 7.1 Программирование мастер – ключа

- Замкните переключку 1.
- Прозвучат 2 звуковых сигнала, СВ1 горит красным.
- Приложите ключ к контактному устройству – вы услышите 2 звуковых сигнала и СВ1 мигнет синим цветом 2 раза.
- Мастер-ключ запрограммирован, для выхода в дежурный режим снимите переключку 1.
- Для выхода в дежурный режим без записи мастер-ключа снимите переключку 1 не прикладывая ключ.

### 7.2 Запись абонентских ключей

- Приложите мастер-ключ к контактному устройству. Вы услышите 3 звуковых сигнала, блок вызова войдет в режим программирования. Признаком режима программирования является свечение СВ1 красным цветом.
- Для записи ключа, приложите ключ к контактному устройству. Успешная запись каждого ключа сопровождается однократным звуковым сигналом и однократным миганием СВ2 синим цветом. Если ключ уже находится в памяти прозвучит 2 коротких звуковых сигнала и СВ2 мигает красным цветом 2 раза. При переполнении памяти прозвучит 4 звуковых сигнала и СВ2 мигнет 4 раза красным цветом.
- Выход из режима записи абонентских ключей осуществляется по нажатию КН1. При этом прозвучит 2 звуковых сигнала и блок вызова перейдет в дежурный режим.

### 7.3 Стирание абонентских ключей

а) Приложите **мастер-ключ** к контактному устройству. Вы услышите 3 звуковых сигнала, блок вызова войдет в режим программирования. Признаком режима программирования является свечение **СВ1** красным цветом.

б) Кратковременно замкните переключатель **1**, **СВ2** горит красным цветом.

в) Для начала стирания ключей нажмите **КН2**. **СВ2** начнет мигать красным цветом и начнется процесс стирания. По окончании прозвучат 2 звуковых сигнала и произойдет выход в дежурный режим.

Для выхода в дежурный режим без стирания абонентских ключей нажмите **КН1**.

### 7.4 Программирование длительности открывания замка

а) Приложите **мастер-ключ** к контактному устройству. Вы услышите 3 звуковых сигнала, блок вызова войдет в режим программирования. Признаком режима программирования является свечение **СВ1** красным цветом.

б) Нажмите **кнопку выхода** и удерживайте её на время необходимое для открывания замка. При этом блок вызова подсчитывает длительность удержания кнопки в нажатом состоянии. Подсчитанная длительность запоминается и используется в дальнейшем как длительность открывания замка. После отпущения кнопки прозвучит 2 звуковых сигнала и блок вызова перейдет в дежурный режим.

### 7.5 Включение / отключение автоброса ключей

а) Приложите **мастер-ключ** к контактному устройству. Вы услышите 3 звуковых сигнала, блок вызова войдет в режим программирования. Признаком режима программирования является свечение **СВ1** красным цветом.

б) Приложите второй раз **мастер-ключ** к контактному устройству. Если автоброс был отключен, произойдет включение, если автоброс был включен, произойдет отключение. При включении режима автоброса прозвучит однократный звуковой сигнал, при отключении - двукратный.

Далее блок вызова перейдет в дежурный режим.

### 7.6 Отключение протоколов ключей

а) Приложите **мастер-ключ** к контактному устройству. Вы услышите 3 звуковых сигнала, блок вызова войдет в режим программирования. Признаком режима программирования является свечение **СВ1** красным цветом.

б) Нажатием **КН2** выбрать необходимый протокол. Если **СВ2** горит красным цветом, значит выбран протокол ТМ2003(Dallas). Если **СВ2** горит синим цветом, значит выбран протокол ТМ2002.

Если **СВ2** не горит, ни один из протоколов не выбран.

в) Нажатием **КН1** производится включение (отключение) чтения ключей с выбранным протоколом. Если чтение было включено, произойдет отключение, если чтение было отключено, произойдет включение. Включение сопровождается

### 7.3 Стирание абонентских ключей

а) Приложите **мастер-ключ** к контактному устройству. Вы услышите 3 звуковых сигнала, блок вызова войдет в режим программирования. Признаком режима программирования является свечение **СВ1** красным цветом.

б) Кратковременно замкните переключатель **1**, **СВ2** горит красным цветом.

в) Для начала стирания ключей нажмите **КН2**. **СВ2** начнет мигать красным цветом и начнется процесс стирания. По окончании прозвучат 2 звуковых сигнала и произойдет выход в дежурный режим.

Для выхода в дежурный режим без стирания абонентских ключей нажмите **КН1**.

### 7.4 Программирование длительности открывания замка

а) Приложите **мастер-ключ** к контактному устройству. Вы услышите 3 звуковых сигнала, блок вызова войдет в режим программирования. Признаком режима программирования является свечение **СВ1** красным цветом.

б) Нажмите **кнопку выхода** и удерживайте её на время необходимое для открывания замка. При этом блок вызова подсчитывает длительность удержания кнопки в нажатом состоянии. Подсчитанная длительность запоминается и используется в дальнейшем как длительность открывания замка. После отпущения кнопки прозвучит 2 звуковых сигнала и блок вызова перейдет в дежурный режим.

### 7.5 Включение / отключение автоброса ключей

а) Приложите **мастер-ключ** к контактному устройству. Вы услышите 3 звуковых сигнала, блок вызова войдет в режим программирования. Признаком режима программирования является свечение **СВ1** красным цветом.

б) Приложите второй раз **мастер-ключ** к контактному устройству. Если автоброс был отключен, произойдет включение, если автоброс был включен, произойдет отключение. При включении режима автоброса прозвучит однократный звуковой сигнал, при отключении - двукратный.

Далее блок вызова перейдет в дежурный режим.

### 7.6 Отключение протоколов ключей

а) Приложите **мастер-ключ** к контактному устройству. Вы услышите 3 звуковых сигнала, блок вызова войдет в режим программирования. Признаком режима программирования является свечение **СВ1** красным цветом.

б) Нажатием **КН2** выбрать необходимый протокол. Если **СВ2** горит красным цветом, значит выбран протокол ТМ2003(Dallas). Если **СВ2** горит синим цветом, значит выбран протокол ТМ2002.

Если **СВ2** не горит, ни один из протоколов не выбран.

в) Нажатием **КН1** производится включение (отключение) чтения ключей с выбранным протоколом. Если чтение было включено, произойдет отключение, если чтение было отключено, произойдет включение. Включение сопровождается

однократным звуковым сигналом, отключение - двукратным. Нажатие **КН1** с горящим **СВ2** приводит к выходу блока вызова в дежурный режим.

Далее блок вызова перейдет в дежурный режим.

### 7.7 Перенос данных с помощью ключа Dallas iButton™ DS1996

а) Приложите **мастер-ключ** к контактному устройству. Вы услышите 3 звуковых сигнала, блок вызова войдет в режим программирования. Признаком режима программирования является свечение **СВ1** красным цветом.

б) Приложите ключ DS1996 к считывателю, блок вызова войдет в режим записи / чтения ключа DS1996.

в) Нажатием **КН2** выбираем режим записи или чтения. Если выбран режим чтения информации из ключа DS1996, **СВ2** горит красным цветом, если выбран режим записи в ключ - синим.

г) Приложите ключ DS1996 к считывателю.

д) Нажатием **КН1** запускаем процесс записи / чтения. Если в процессе записи / чтения возникнет ошибка прозвучит двойной короткий звуковой сигнал. После окончания записи / чтения прозвучит звуковой сигнал после чего блок вызова перейдет в дежурный режим. **Внимание! Дождитесь корректного окончания записи / чтения, иначе информация будет непригодна для дальнейшего использования.**

**Примечание.** Для RF и MF версий блока вызова, для работы с ключом DS1996 к клеммам блока вызова необходимо подключить считыватель контактных ключей (клеммы "TM" и "GND").

### 7.8 Сброс установок к заводским настройкам

а) Замкните переключатель **2**.

б) Все светодиоды горят красным цветом.

в) Для подтверждения сброса установок приложите **мастер-ключ** к контактному устройству. Вы услышите звуковой сигнал, установки будут изменены к заводским значениям.

г) Для выхода в дежурный режим необходимо снять переключатель **2**.

**Примечание.** База ключей остается без изменений.

Заводские настройки блока вызова.

Чтение ТМ2003(Dallas)	включено
Чтение ТМ2002	включено
Время открытия замка	4 сек
Мастер-ключ	не запрограммирован
Автоброс ключей	отключен

однократным звуковым сигналом, отключение - двукратным. Нажатие **КН1** с горящим **СВ2** приводит к выходу блока вызова в дежурный режим.

Далее блок вызова перейдет в дежурный режим.

### 7.7 Перенос данных с помощью ключа Dallas iButton™ DS1996

а) Приложите **мастер-ключ** к контактному устройству. Вы услышите 3 звуковых сигнала, блок вызова войдет в режим программирования. Признаком режима программирования является свечение **СВ1** красным цветом.

б) Приложите ключ DS1996 к считывателю, блок вызова войдет в режим записи / чтения ключа DS1996.

в) Нажатием **КН2** выбираем режим записи или чтения. Если выбран режим чтения информации из ключа DS1996, **СВ2** горит красным цветом, если выбран режим записи в ключ - синим.

г) Приложите ключ DS1996 к считывателю.

д) Нажатием **КН1** запускаем процесс записи / чтения. Если в процессе записи / чтения возникнет ошибка прозвучит двойной короткий звуковой сигнал. После окончания записи / чтения прозвучит звуковой сигнал после чего блок вызова перейдет в дежурный режим. **Внимание! Дождитесь корректного окончания записи / чтения, иначе информация будет непригодна для дальнейшего использования.**

**Примечание.** Для RF и MF версий блока вызова, для работы с ключом DS1996 к клеммам блока вызова необходимо подключить считыватель контактных ключей (клеммы "TM" и "GND").

### 7.8 Сброс установок к заводским настройкам

а) Замкните переключатель **2**.

б) Все светодиоды горят красным цветом.

в) Для подтверждения сброса установок приложите **мастер-ключ** к контактному устройству. Вы услышите звуковой сигнал, установки будут изменены к заводским значениям.

г) Для выхода в дежурный режим необходимо снять переключатель **2**.

**Примечание.** База ключей остается без изменений.

Заводские настройки блока вызова.

Чтение ТМ2003(Dallas)	включено
Чтение ТМ2002	включено
Время открытия замка	4 сек
Мастер-ключ	не запрограммирован
Автоброс ключей	отключен