

БЛОК ВЫЗОВА
МЕТАКОМ
МК2008.2-ТМ



ПАСПОРТ
ИНСТРУКЦИЯ ПО УСТАНОВКЕ И ЭКСПЛУАТАЦИИ

www.metakom-plus.ru

БЛОК ВЫЗОВА
МЕТАКОМ
МК2008.2-ТМ



ПАСПОРТ
ИНСТРУКЦИЯ ПО УСТАНОВКЕ И ЭКСПЛУАТАЦИИ

www.metakom-plus.ru

Действителен по заполнении

СОДЕРЖАНИЕ

Заполняется ремонтным предприятием

Содержание ремонта. Наименование и номер по схеме замененной детали или узла. Место и характер дефекта:

Подпись лица, производившего ремонт _____

Дата ремонта _____
(число, месяц, год)

Подпись владельца изделия,
подтверждающая ремонт _____

Штамп ремонтного предприятия
с указанием города:

1. НАЗНАЧЕНИЕ	2
2. ОТЛИЧИТЕЛЬНЫЕ ОСОБЕННОСТИ	4
3. ВЫПОЛНЯЕМЫЕ ФУНКЦИИ	5
4. САМОТЕСТИРОВАНИЕ	6
5. ТЕХНИЧЕСКИЕ ПАРАМЕТРЫ	7
6. ПОРЯДОК УСТАНОВКИ	8
7. ПОДГОТОВКА К РАБОТЕ	12
7.1 РЕЖИМ ПРОГРАММИРОВАНИЯ БЛОКА ВЫЗОВА	13
7.2 ВХОД В РЕЖИМ ПРОГРАММИРОВАНИЯ	14
7.3 ОПИСАНИЕ РАЗДЕЛОВ РЕЖИМА ПРОГРАММИРОВАНИЯ	14
8. ИСПОЛЬЗОВАНИЕ БЛОКА ВЫЗОВА АБОНЕНТАМИ	19
9. ТРАНСПОРТИРОВАНИЕ И ХРАНЕНИЕ	20
10. ГАРАНТИИ ИЗГОТОВИТЕЛЯ	21
11. КОМПЛЕКТНОСТЬ БЛОКА ВЫЗОВА	22
ПРИЛОЖЕНИЕ 1	24

Действителен по заполнении

СОДЕРЖАНИЕ

Заполняется ремонтным предприятием

Содержание ремонта. Наименование и номер по схеме замененной детали или узла. Место и характер дефекта:

Подпись лица, производившего ремонт _____

Дата ремонта _____
(число, месяц, год)

Подпись владельца изделия,
подтверждающая ремонт _____

Штамп ремонтного предприятия
с указанием города:

1. НАЗНАЧЕНИЕ	2
2. ОТЛИЧИТЕЛЬНЫЕ ОСОБЕННОСТИ	4
3. ВЫПОЛНЯЕМЫЕ ФУНКЦИИ	5
4. САМОТЕСТИРОВАНИЕ	6
5. ТЕХНИЧЕСКИЕ ПАРАМЕТРЫ	7
6. ПОРЯДОК УСТАНОВКИ	8
7. ПОДГОТОВКА К РАБОТЕ	12
7.1 РЕЖИМ ПРОГРАММИРОВАНИЯ БЛОКА ВЫЗОВА	13
7.2 ВХОД В РЕЖИМ ПРОГРАММИРОВАНИЯ	14
7.3 ОПИСАНИЕ РАЗДЕЛОВ РЕЖИМА ПРОГРАММИРОВАНИЯ	14
8. ИСПОЛЬЗОВАНИЕ БЛОКА ВЫЗОВА АБОНЕНТАМИ	19
9. ТРАНСПОРТИРОВАНИЕ И ХРАНЕНИЕ	20
10. ГАРАНТИИ ИЗГОТОВИТЕЛЯ	21
11. КОМПЛЕКТНОСТЬ БЛОКА ВЫЗОВА	22
ПРИЛОЖЕНИЕ 1	24

1. НАЗНАЧЕНИЕ

Блок вызова **МЕТАКОМ МК2008.2-ТМ4** (далее домофон) представляет собой специализированную микропроцессорную систему, предназначенную для установки в многоквартирных домах, офисах, а также для организации системы селекторной связи с числом абонентов до 20.

В качестве абонентских ключей используются электронные ключи (далее ТМ-ключи) **МЕТАКОМ ТМ2002**, **МЕТАКОМ ТМ2003(А,В)** или **Dallas iButton™** – **DS1990А**.

В качестве оконечных устройств, устанавливаемых у абонентов, рекомендуются трубки квартирные переговорные (ТКП) типа ТКП-01, ТКП-05М, ТКП-06М, ТКП-10М, ТКП-12М, ТКП-14М или другие, предназначенные для домофонов с координатной системой адресации производства **МЕТАКОМ**.

Домофон обеспечивает подачу сигнала вызова на ТКП абонента, дуплексную связь посетителя с абонентом, дистанционное открывание замка по сигналу от ТКП.

Замок также может быть открыт с помощью ТМ-ключа, с помощью кода, набираемого на блоке вызова, или нажатием кнопки **ВЫХОД**, устанавливаемой у входной двери внутри подъезда.

Для обеспечения возможности использования различных типов замков блок вызова **МК2008.2-ТМ4** выпускается в двух модификациях:

Полное наименование модели	Тип замка	Маркировка контактов клеммной колодки	Описание выходного узла
МК2008.2-ТМ4Е	Электромагнитный замок без платы управления	LOCK - линия, нормально-замкнутая на общий провод замка GND.	Мощный ключевой транзистор. При открывании замка выключается.
МК2008.2-ТМ4М	Электромеханический замок без платы управления	LOCK - линия, нормально-разомкнутая с общим проводом замка GND.	Мощный ключевой транзистор. При открывании замка включается.

2

1. НАЗНАЧЕНИЕ

Блок вызова **МЕТАКОМ МК2008.2-ТМ4** (далее домофон) представляет собой специализированную микропроцессорную систему, предназначенную для установки в многоквартирных домах, офисах, а также для организации системы селекторной связи с числом абонентов до 20.

В качестве абонентских ключей используются электронные ключи (далее ТМ-ключи) **МЕТАКОМ ТМ2002**, **МЕТАКОМ ТМ2003(А,В)** или **Dallas iButton™** – **DS1990А**.

В качестве оконечных устройств, устанавливаемых у абонентов, рекомендуются трубки квартирные переговорные (ТКП) типа ТКП-01, ТКП-05М, ТКП-06М, ТКП-10М, ТКП-12М, ТКП-14М или другие, предназначенные для домофонов с координатной системой адресации производства **МЕТАКОМ**.

Домофон обеспечивает подачу сигнала вызова на ТКП абонента, дуплексную связь посетителя с абонентом, дистанционное открывание замка по сигналу от ТКП.

Замок также может быть открыт с помощью ТМ-ключа, с помощью кода, набираемого на блоке вызова, или нажатием кнопки **ВЫХОД**, устанавливаемой у входной двери внутри подъезда.

Для обеспечения возможности использования различных типов замков блок вызова **МК2008.2-ТМ4** выпускается в двух модификациях:

Полное наименование модели	Тип замка	Маркировка контактов клеммной колодки	Описание выходного узла
МК2008.2-ТМ4Е	Электромагнитный замок без платы управления	LOCK - линия, нормально-замкнутая на общий провод замка GND.	Мощный ключевой транзистор. При открывании замка выключается.
МК2008.2-ТМ4М	Электромеханический замок без платы управления	LOCK - линия, нормально-разомкнутая с общим проводом замка GND.	Мощный ключевой транзистор. При открывании замка включается.

2

Действителен по заполнению

ОТРЫВНОЙ ТАЛОН №2 НА ГАРАНТИЙНЫЙ РЕМОНТ БЛОКА ВЫЗОВА МЕТАКОМ МК2008.2-ТМ

Заполняется предприятием – изготовителем

Серийный номер изделия _____

Дата выпуска _____
(число, месяц, год)

Представитель ОТК
предприятия – изготовителя _____
(штамп ОТК)

Адрес для возврата талона
на предприятие – изготовитель:
Россия, 241024, г. Брянск,
ул. Делегатская, д. 68, ООО "Метаком-плюс"

Заполняется торговой или установочной организацией

Дата продажи _____
(число, месяц, год)

Продавец _____
(подпись или штамп)

Штамп торговой организации:

Дата ввода в эксплуатацию _____
(число, месяц, год)

Установщик _____
(подпись или штамп)

Штамп организации, проводившей установку:

Действителен по заполнению

ОТРЫВНОЙ ТАЛОН №2 НА ГАРАНТИЙНЫЙ РЕМОНТ БЛОКА ВЫЗОВА МЕТАКОМ МК2008.2-ТМ

Заполняется предприятием – изготовителем

Серийный номер изделия _____

Дата выпуска _____
(число, месяц, год)

Представитель ОТК
предприятия – изготовителя _____
(штамп ОТК)

Адрес для возврата талона
на предприятие – изготовитель:
Россия, 241024, г. Брянск,
ул. Делегатская, д. 68, ООО "Метаком-плюс"

Заполняется торговой или установочной организацией

Дата продажи _____
(число, месяц, год)

Продавец _____
(подпись или штамп)

Штамп торговой организации:

Дата ввода в эксплуатацию _____
(число, месяц, год)

Установщик _____
(подпись или штамп)

Штамп организации, проводившей установку:

Линия отреза. Корешок отрывного талона №2 на гарантийный ремонт блока вызова МЕТАКОМ МК2008.2-ТМ

Линия отреза. Корешок отрывного талона №2 на гарантийный ремонт блока вызова МЕТАКОМ МК2008.2-ТМ

2. ОТЛИЧИТЕЛЬНЫЕ ОСОБЕННОСТИ

- наличие режима автосбора ключей;
- перенос всех настроек домофона на персональный компьютер (или другой домофон) и обратно посредством адаптера МЕТАКОМ МКА-02U и ТМ-ключа DS1996(L). Имеется возможность настройки всех режимов работы домофона и ввода абонентских ТМ-ключей с помощью персонального компьютера (ПК) в комфортных условиях лаборатории. Подготовленная таким образом информация переносится в энергонезависимую память блок вызова. Копия этой информации сохраняется на ПК и используется для последующего сервисного обслуживания;
- возможность диагностики системы при пуско-наладочных работах;
- антивандальное исполнение – специальная конструкция клавиатуры, монтаж на объекте с помощью специального ключа;
- влагозащищенная клавиатура с управляемой подсветкой каждой клавиши, подсветка контактора электронных ключей;
- Возврат к заводским установкам блок вызова при этом сохраняются записанные ключи;
- самотестирование при включении или сбросе.

4

2. ОТЛИЧИТЕЛЬНЫЕ ОСОБЕННОСТИ

- наличие режима автосбора ключей;
- перенос всех настроек домофона на персональный компьютер (или другой домофон) и обратно посредством адаптера МЕТАКОМ МКА-02U и ТМ-ключа DS1996(L). Имеется возможность настройки всех режимов работы домофона и ввода абонентских ТМ-ключей с помощью персонального компьютера (ПК) в комфортных условиях лаборатории. Подготовленная таким образом информация переносится в энергонезависимую память блок вызова. Копия этой информации сохраняется на ПК и используется для последующего сервисного обслуживания;
- возможность диагностики системы при пуско-наладочных работах;
- антивандальное исполнение – специальная конструкция клавиатуры, монтаж на объекте с помощью специального ключа;
- влагозащищенная клавиатура с управляемой подсветкой каждой клавиши, подсветка контактора электронных ключей;
- Возврат к заводским установкам блок вызова при этом сохраняются записанные ключи;
- самотестирование при включении или сбросе.

4

Действителен по заполнении

ОТРЫВНОЙ ТАЛОН №1 НА ГАРАНТИЙНЫЙ РЕМОНТ БЛОКА ВЫЗОВА МЕТАКОМ МК2008.2-ТМ

Заполняется предприятием – изготовителем

Серийный номер изделия _____

Дата выпуска _____
(число, месяц, год)

Представитель ОТК
предприятия – изготовителя _____
(штамп ОТК)

Адрес для возврата талона
на предприятие – изготовитель:
Россия, 241024, г. Брянск,
ул. Делегатская, д. 68, ООО "Метаком-плюс"

Заполняется торговой или установочной организацией

Дата продажи _____
(число, месяц, год)

Продавец _____
(подпись или штамп)

Штамп торговой организации:

Дата ввода в эксплуатацию _____
(число, месяц, год)

Установщик _____
(подпись или штамп)

Штамп организации, проводившей установку:

Действителен по заполнении

ОТРЫВНОЙ ТАЛОН №1 НА ГАРАНТИЙНЫЙ РЕМОНТ БЛОКА ВЫЗОВА МЕТАКОМ МК2008.2-ТМ

Заполняется предприятием – изготовителем

Серийный номер изделия _____

Дата выпуска _____
(число, месяц, год)

Представитель ОТК
предприятия – изготовителя _____
(штамп ОТК)

Адрес для возврата талона
на предприятие – изготовитель:
Россия, 241024, г. Брянск,
ул. Делегатская, д. 68, ООО "Метаком-плюс"

Заполняется торговой или установочной организацией

Дата продажи _____
(число, месяц, год)

Продавец _____
(подпись или штамп)

Штамп торговой организации:

Дата ввода в эксплуатацию _____
(число, месяц, год)

Установщик _____
(подпись или штамп)

Штамп организации, проводившей установку:

Линия отреза. Корешок отрывного талона №1 на гарантийный ремонт блока вызова МЕТАКОМ МК2008.2-ТМ

Линия отреза. Корешок отрывного талона №1 на гарантийный ремонт блока вызова МЕТАКОМ МК2008.2-ТМ

Номер абонента																				
№ таблицы	1	2	3	4	5	6	7	8	9	10	11	12	13	14	15	16	17	18	19	20
1	0529	7970	8740	1333	9813	4966	8801	2433	0899	2307	4628	0278	3352	6961	9538	3923	0356	9077	4727	2039
2	0785	8467	9523	2869	1094	4168	1121	2930	7811	8195	0276	6422	4647	2112	0066	2387	3413	1397	3477	8951
5	1553	7187	9779	5414	9286	9318	4946	9857	4212	7924	7956	3591	7463	7488	4162	6754	2389	6261	6293	1768
10	2833	8226	6180	1092	6485	4439	4946	7538	2932	7683	0517	1031	5942	8768	4403	1875	7268	5222	0134	5367
15	4113	4868	5939	2854	3925	0840	1904	7538	0372	3045	2038	1031	0024	9009	2882	1875	0868	9860	5013	3846
45	1794	8226	8740	1092	1606	9559	5985	8577	9091	1283	1797	9750	6183	2609	5201	5715	3669	6020	5013	1286
73	8962	7202	2596	3140	6485	2918	5488	8321	0899	9475	2038	2055	7222	5184	2114	9826	3955	8580	5254	5879
105	1553	7187	9779	5414	9286	9318	4946	9857	4212	7924	7956	3591	7463	7488	4162	6754	2389	6261	6293	1768
123	6161	1314	6451	9781	7494	7511	5473	2403	0116	9972	7173	3335	4662	0305	7761	4962	1124	8053	9877	3304
147	2306	1540	1301	3125	0567	4183	2160	7297	7555	4325	2038	5127	1048	7985	2641	1107	1892	0885	3733	8183

Номер абонента																				
№ таблицы	1	2	3	4	5	6	7	8	9	10	11	12	13	14	15	16	17	18	19	20
1	0529	7970	8740	1333	9813	4966	8801	2433	0899	2307	4628	0278	3352	6961	9538	3923	0356	9077	4727	2039
2	0785	8467	9523	2869	1094	4168	1121	2930	7811	8195	0276	6422	4647	2112	0066	2387	3413	1397	3477	8951
5	1553	7187	9779	5414	9286	9318	4946	9857	4212	7924	7956	3591	7463	7488	4162	6754	2389	6261	6293	1768
10	2833	8226	6180	1092	6485	4439	4946	7538	2932	7683	0517	1031	5942	8768	4403	1875	7268	5222	0134	5367
15	4113	4868	5939	2854	3925	0840	1904	7538	0372	3045	2038	1031	0024	9009	2882	1875	0868	9860	5013	3846
45	1794	8226	8740	1092	1606	9559	5985	8577	9091	1283	1797	9750	6183	2609	5201	5715	3669	6020	5013	1286
73	8962	7202	2596	3140	6485	2918	5488	8321	0899	9475	2038	2055	7222	5184	2114	9826	3955	8580	5254	5879
105	1553	7187	9779	5414	9286	9318	4946	9857	4212	7924	7956	3591	7463	7488	4162	6754	2389	6261	6293	1768
123	6161	1314	6451	9781	7494	7511	5473	2403	0116	9972	7173	3335	4662	0305	7761	4962	1124	8053	9877	3304
147	2306	1540	1301	3125	0567	4183	2160	7297	7555	4325	2038	5127	1048	7985	2641	1107	1892	0885	3733	8183

- индикация режимов работы светодиодами и подсветкой кнопок клавиатуры;
- звуковой контроль нажатия кнопок;
- вызов абонента путем набора его номера на блоке вызова;
- звуковой контроль послышки вызова абоненту (посылка вызывного сигнала другой тональности, если трубка абонента не уложена);
- дуплексная связь абонент-посетитель;
- дистанционное открывание замка от ТКП абонента;
- местное открывание замка набором общего или индивидуального кода доступа;
- местное открывание замка индивидуальным ТМ-ключом;
- местное открывание замка из подъезда нажатием кнопки ВЫХОД;
- звуковая сигнализация использования индивидуального кода абонента или ТМ-ключа на ТКП соответствующего абонента (функция, включаемая по запросу);
- возможность запрета обслуживания ТКП абонента при сохранении доступа по индивидуальному коду;
- работа кодового замка в режиме общего кода или в режиме индивидуальных кодов (программируется);
- настройка всех параметров работы для наиболее полного соответствия требованиям, предъявляемым по месту установки;
- использование мастер-ТМ-ключа для быстрого входа в режим программирования.

- индикация режимов работы светодиодами и подсветкой кнопок клавиатуры;
- звуковой контроль нажатия кнопок;
- вызов абонента путем набора его номера на блоке вызова;
- звуковой контроль послышки вызова абоненту (посылка вызывного сигнала другой тональности, если трубка абонента не уложена);
- дуплексная связь абонент-посетитель;
- дистанционное открывание замка от ТКП абонента;
- местное открывание замка набором общего или индивидуального кода доступа;
- местное открывание замка индивидуальным ТМ-ключом;
- местное открывание замка из подъезда нажатием кнопки ВЫХОД;
- звуковая сигнализация использования индивидуального кода абонента или ТМ-ключа на ТКП соответствующего абонента (функция, включаемая по запросу);
- возможность запрета обслуживания ТКП абонента при сохранении доступа по индивидуальному коду;
- работа кодового замка в режиме общего кода или в режиме индивидуальных кодов (программируется);
- настройка всех параметров работы для наиболее полного соответствия требованиям, предъявляемым по месту установки;
- использование мастер-ТМ-ключа для быстрого входа в режим программирования.

4. САМОТЕСТИРОВАНИЕ

При включении питания блока вызова или нажатии кнопки «С» (СБРОС) выполняется процедура самотестирования. При обнаружении ошибок выдаётся соответствующий звуковой сигнал и световая индикация.

При ошибке инициализации микросхемы EEPROM мигают 4 светодиода расположенные в верхней части блока вызова и подаётся сигнал ошибки. Если ошибка вызвана тем, что была установлена новая (или ранее использованная в другом устройстве) микросхема EEPROM, выполните полную инициализацию EEPROM (см. п. 7.3). Если сообщение об ошибке продолжает появляться—замените микросхему EEPROM.

При появлении неисправности клавиатуры (подаётся звуковой сигнал ошибки и гаснет подсветка клавиатуры), её работа блокируется, при этом функция открытия дверного замка с кнопки выхода и ТМ-ключами работоспособна.

4. САМОТЕСТИРОВАНИЕ

При включении питания блока вызова или нажатии кнопки «С» (СБРОС) выполняется процедура самотестирования. При обнаружении ошибок выдаётся соответствующий звуковой сигнал и световая индикация.

При ошибке инициализации микросхемы EEPROM мигают 4 светодиода расположенные в верхней части блока вызова и подаётся сигнал ошибки. Если ошибка вызвана тем, что была установлена новая (или ранее использованная в другом устройстве) микросхема EEPROM, выполните полную инициализацию EEPROM (см. п. 7.3). Если сообщение об ошибке продолжает появляться—замените микросхему EEPROM.

При появлении неисправности клавиатуры (подаётся звуковой сигнал ошибки и гаснет подсветка клавиатуры), её работа блокируется, при этом функция открытия дверного замка с кнопки выхода и ТМ-ключами работоспособна.

11. КОМПЛЕКТНОСТЬ БЛОКА ВЫЗОВА

1. Блок вызова.....1 шт.
2. Паспорт.....1 шт.
3. Комплект крепежа.....1 шт.
4. Спецключ.....1 шт.
5. Коробка упаковочная.....1 шт.



Товар сертифицирован

11. КОМПЛЕКТНОСТЬ БЛОКА ВЫЗОВА

1. Блок вызова.....1 шт.
2. Паспорт.....1 шт.
3. Комплект крепежа.....1 шт.
4. Спецключ.....1 шт.
5. Коробка упаковочная.....1 шт.



Товар сертифицирован

10. ГАРАНТИИ ИЗГОТОВИТЕЛЯ

Изготовитель гарантирует соответствие блока вызова МЕТАКОМ МК2008.2-ТМ4 требованиям МТКМ.420570.004 ТУ при выполнении потребителем правил использования, хранения и транспортирования.

Гарантийный срок эксплуатации изделия – 12 месяцев со дня продажи, но не более 18 месяцев со дня изготовления.

Срок службы — 5 лет со дня изготовления.

Без предъявления отрывного талона на гарантийный ремонт и (или) при нарушении сохранности пломб, наличии механических, электрических или иных видов повреждений, вызванных неправильной транспортировкой, хранением, эксплуатацией или действиями третьих лиц, претензии к качеству не принимаются и гарантийный ремонт не производится.

Адрес предприятия – изготовителя:

Россия, 241024, г. Брянск, ул. Делегатская, д. 68,
ООО "Метаком-плюс"

тел./факс: (4832) 68-28-26

Тел. (4832) 68-28-25

http:// www.metakom.ru E-mail: sales@metakom.ru

5. ТЕХНИЧЕСКИЕ ПАРАМЕТРЫ

Максимальное сопротивление подъездной линии связи	Не более 30 Ом
Максимальное количество абонентов	20
Максимальное количество ТМ-ключей	1300
Количество ТМ-ключей на одну квартиру	До 1300
Смещение номеров абонентов	1...999*
Количество вызывных сигналов, подаваемых на ТКП	2...52*
Длительность открывания замка	2...242сек.*
Ограничение длительности разговора	45...285 сек.*
Максимальное количество абонентских кодов	20
Количество цифр абонентского кода	4
Количество цифр общего кода	4
Количество цифр мастер-кода	6
Диапазон рабочих температур	-30...+40°C
Относительная влажность воздуха (при 35°C)	95%
Напряжение питания (постоянного тока)	15...18V
Максимальный ток потребления в дежурном режиме, не более	250 мА
Пиковый ток потребления (при подаче сигнала вызова на ТКП абонента)	280 мА
Габаритные размеры блока, не более (высота x ширина x толщина)	180 x 85 x 35 мм.
Масса блока без упаковки, не более	0,5 кг.

* - программируемый параметр.

10. ГАРАНТИИ ИЗГОТОВИТЕЛЯ

Изготовитель гарантирует соответствие блока вызова МЕТАКОМ МК2008.2-ТМ4 требованиям МТКМ.420570.004 ТУ при выполнении потребителем правил использования, хранения и транспортирования.

Гарантийный срок эксплуатации изделия – 12 месяцев со дня продажи, но не более 18 месяцев со дня изготовления.

Срок службы — 5 лет со дня изготовления.

Без предъявления отрывного талона на гарантийный ремонт и (или) при нарушении сохранности пломб, наличии механических, электрических или иных видов повреждений, вызванных неправильной транспортировкой, хранением, эксплуатацией или действиями третьих лиц, претензии к качеству не принимаются и гарантийный ремонт не производится.

Адрес предприятия – изготовителя:

Россия, 241024, г. Брянск, ул. Делегатская, д. 68,
ООО "Метаком-плюс"

тел./факс: (4832) 68-28-26

Тел. (4832) 68-28-25

http:// www.metakom.ru E-mail: sales@metakom.ru

5. ТЕХНИЧЕСКИЕ ПАРАМЕТРЫ

Максимальное сопротивление подъездной линии связи	Не более 30 Ом
Максимальное количество абонентов	20
Максимальное количество ТМ-ключей	1300
Количество ТМ-ключей на одну квартиру	До 1300
Смещение номеров абонентов	1...999*
Количество вызывных сигналов, подаваемых на ТКП	2...52*
Длительность открывания замка	2...242сек.*
Ограничение длительности разговора	45...285 сек.*
Максимальное количество абонентских кодов	20
Количество цифр абонентского кода	4
Количество цифр общего кода	4
Количество цифр мастер-кода	6
Диапазон рабочих температур	-30...+40°C
Относительная влажность воздуха (при 35°C)	95%
Напряжение питания (постоянного тока)	15...18V
Максимальный ток потребления в дежурном режиме, не более	250 мА
Пиковый ток потребления (при подаче сигнала вызова на ТКП абонента)	280 мА
Габаритные размеры блока, не более (высота x ширина x толщина)	180 x 85 x 35 мм.
Масса блока без упаковки, не более	0,5 кг.

* - программируемый параметр.

6. ПОРЯДОК УСТАНОВКИ

ВНИМАНИЕ! В блоке питания имеется опасное для жизни напряжение – 220В. Не производите монтажные и профилактические работы при включенном питании. В блоке вызова и других устройствах домофона, кроме блока питания, нет напряжений, превышающих 18В.

Рекомендуется следующая последовательность действий:

1. Внимательно изучите настоящую инструкцию и схему соединения блоков.
2. Подготовьте нишу для установки блока вызова (см. разметку на рис. 1).
3. Установите блок питания, замок и кнопку открывания из помещения. Подключите корпус блока вызова к шине защитного заземления.
4. Установите в квартирах трубки квартирные переговорные (ТКП).
5. Выполните монтаж проводки. Сделайте отводы от шлейфов и подключите ТКП всех абонентов.
6. Проверьте правильность соединений.
7. Включите питание, должен загореться красный светодиод в верхней части блока вызова, войдите в режим программирования (см. п. 7.2) и выполните следующие действия:
 - а) измените код входа в режим программирования и, если требуется, запрограммируйте мастер-ТМ-ключ. Будьте внимательны при вводе кода. **ЗАПИШИТЕ МАСТЕР-КОД!**
 - б) Если требуется, установите сдвиг диапазона номеров абонентов (см. п. 7.3). Этот параметр всегда должен устанавливаться в первую очередь, так как все дальнейшие операции с номерами абонентов будут зависеть от установленного смещения. Если номера абонентов, подлежащих обслуживанию, не превышают 20, смещение вводить не нужно;
 - в) Запрограммируйте абонентские ТМ-ключи.
 - д) - Если в режиме кодового замка будет использоваться общий код, то смените общий код и переключите блок вызова в режим общего кода. Запишите общий код (см. п. 7.3).
- Если будут использоваться индивидуальные коды, создайте таблицу кодов (см. п. 7.3). Запишите номер таблицы кодов.
 - е) Если требуется, измените длительность вызывного сигнала, длительность открывания замка, время ограничения разговора и т.д. Заводские установки в большинстве случаев являются оптимальными.

ПРИМЕЧАНИЕ: пункты а), б), в), д), е) могут быть выполнены предварительно с помощью персонального компьютера. В этом случае подготовленная информация переносится в память блока вызова посредством адаптера МЕТАКОМ МКА-02U и ТМ-ключа DS1996(L).

8

6. ПОРЯДОК УСТАНОВКИ

ВНИМАНИЕ! В блоке питания имеется опасное для жизни напряжение – 220В. Не производите монтажные и профилактические работы при включенном питании. В блоке вызова и других устройствах домофона, кроме блока питания, нет напряжений, превышающих 18В.

Рекомендуется следующая последовательность действий:

1. Внимательно изучите настоящую инструкцию и схему соединения блоков.
2. Подготовьте нишу для установки блока вызова (см. разметку на рис. 1).
3. Установите блок питания, замок и кнопку открывания из помещения. Подключите корпус блока вызова к шине защитного заземления.
4. Установите в квартирах трубки квартирные переговорные (ТКП).
5. Выполните монтаж проводки. Сделайте отводы от шлейфов и подключите ТКП всех абонентов.
6. Проверьте правильность соединений.
7. Включите питание, должен загореться красный светодиод в верхней части блока вызова, войдите в режим программирования (см. п. 7.2) и выполните следующие действия:
 - а) измените код входа в режим программирования и, если требуется, запрограммируйте мастер-ТМ-ключ. Будьте внимательны при вводе кода. **ЗАПИШИТЕ МАСТЕР-КОД!**
 - б) Если требуется, установите сдвиг диапазона номеров абонентов (см. п. 7.3). Этот параметр всегда должен устанавливаться в первую очередь, так как все дальнейшие операции с номерами абонентов будут зависеть от установленного смещения. Если номера абонентов, подлежащих обслуживанию, не превышают 20, смещение вводить не нужно;
 - в) Запрограммируйте абонентские ТМ-ключи.
 - д) - Если в режиме кодового замка будет использоваться общий код, то смените общий код и переключите блок вызова в режим общего кода. Запишите общий код (см. п. 7.3).
- Если будут использоваться индивидуальные коды, создайте таблицу кодов (см. п. 7.3). Запишите номер таблицы кодов.
 - е) Если требуется, измените длительность вызывного сигнала, длительность открывания замка, время ограничения разговора и т.д. Заводские установки в большинстве случаев являются оптимальными.

ПРИМЕЧАНИЕ: пункты а), б), в), д), е) могут быть выполнены предварительно с помощью персонального компьютера. В этом случае подготовленная информация переносится в память блока вызова посредством адаптера МЕТАКОМ МКА-02U и ТМ-ключа DS1996(L).

8

9. ТРАНСПОРТИРОВАНИЕ И ХРАНЕНИЕ

Упакованные изделия могут транспортироваться всеми видами транспорта, кроме негерметизированных отсеков самолетов и открытых палуб кораблей и судов, в соответствии с правилами перевозки грузов, действующими на данном виде транспорта.

В качестве транспортной тары используют ящики дощатые, групповую и другую тару, обеспечивающую сохранность груза при транспортировании.

Изделия должны храниться только в упакованном виде при отсутствии в окружающем воздухе кислотных, щелочных и других агрессивных примесей.

21

9. ТРАНСПОРТИРОВАНИЕ И ХРАНЕНИЕ

Упакованные изделия могут транспортироваться всеми видами транспорта, кроме негерметизированных отсеков самолетов и открытых палуб кораблей и судов, в соответствии с правилами перевозки грузов, действующими на данном виде транспорта.

В качестве транспортной тары используют ящики дощатые, групповую и другую тару, обеспечивающую сохранность груза при транспортировании.

Изделия должны храниться только в упакованном виде при отсутствии в окружающем воздухе кислотных, щелочных и других агрессивных примесей.

21

8. ИСПОЛЬЗОВАНИЕ БЛОКА ВЫЗОВА АБОНЕНТАМИ

После включения питания домофон находится в дежурном режиме. Светится верхний (красный) светодиод.

После набора посетителем номера абонента и нажатия «В» происходит установка связи с ТКП абонента и подается установленное количество вызывных сигналов. Если абонент не поднимает трубку, то после исчерпания установленного количества вызывных сигналов блок вызова возвращается в дежурный режим. При снятой трубке у абонента вызывные сигналы подаются в другой тональности. Для разговора абонента с посетителем необходимо положить трубку, дождаться сигнала вызова другой тональности и снять трубку.

При снятии абонентом трубки, загорается третий сверху (зелёный) светодиод показывающий, что связь с абонентом установлена и посетитель может говорить.

Замок открывается нажатием кнопки на ТКП абонента. При этом загорается нижний (зелёный) светодиод и звучит соответствующий звуковой сигнал.

Если абонент положил трубку, разговор прерывается и блок вызова возвращается в дежурный режим. Прервать разговор можно также нажатием кнопки «С» на блоке вызова.

По истечении установленного лимита времени разговор будет прерван автоматически (см. п. 7.).

Если включена функция «общих» или «индивидуальных» кодов, то при нажатии на кнопку «В» из дежурного режима начнёт мигать подсветка кнопки «В». После этого необходимо ввести код (заводской общий код 1234, индивидуальный код брать из таблицы). Если код введен верно, замок открывается. Открытие двери осуществляется по кнопке выхода или записанному в память ТМ-ключу.

20

8. ИСПОЛЬЗОВАНИЕ БЛОКА ВЫЗОВА АБОНЕНТАМИ

После включения питания домофон находится в дежурном режиме. Светится верхний (красный) светодиод.

После набора посетителем номера абонента и нажатия «В» происходит установка связи с ТКП абонента и подается установленное количество вызывных сигналов. Если абонент не поднимает трубку, то после исчерпания установленного количества вызывных сигналов блок вызова возвращается в дежурный режим. При снятой трубке у абонента вызывные сигналы подаются в другой тональности. Для разговора абонента с посетителем необходимо положить трубку, дождаться сигнала вызова другой тональности и снять трубку.

При снятии абонентом трубки, загорается третий сверху (зелёный) светодиод показывающий, что связь с абонентом установлена и посетитель может говорить.

Замок открывается нажатием кнопки на ТКП абонента. При этом загорается нижний (зелёный) светодиод и звучит соответствующий звуковой сигнал.

Если абонент положил трубку, разговор прерывается и блок вызова возвращается в дежурный режим. Прервать разговор можно также нажатием кнопки «С» на блоке вызова.

По истечении установленного лимита времени разговор будет прерван автоматически (см. п. 7.).

Если включена функция «общих» или «индивидуальных» кодов, то при нажатии на кнопку «В» из дежурного режима начнёт мигать подсветка кнопки «В». После этого необходимо ввести код (заводской общий код 1234, индивидуальный код брать из таблицы). Если код введен верно, замок открывается. Открытие двери осуществляется по кнопке выхода или записанному в память ТМ-ключу.

20

8. Проверьте работу блока вызова в режиме домофона и в режиме кодового замка.
9. Закрепите блок вызова в заранее подготовленной нише с помощью прилагаемого комплекта крепежа.
10. Сделайте отметку в отрывных талонах о дате ввода блока в эксплуатацию.

При недостаточной громкости разговора настройте требуемые параметры, с помощью подстроечных резисторов (микрофон и динамик) блока вызова. Доступ к подстроечным резисторам блока вызова обеспечивается на задней крышке.

Блок питания устанавливайте, по возможности, в коробах, нишах, у потолка.

Блок питания должен быть установлен не далее 15 метров. Кнопка «ВЫХОД» обеспечивает открывание замка при выходе из подъезда и устанавливается возле входной двери внутри подъезда.

Для уменьшения влияния климатических факторов (пониженная температура, повышенная влажность, иней, роса) блок вызова и замок целесообразно устанавливать на второй двери подъезда, расположенной в тамбуре.

Сечения проводов, соединяющих блок питания с блоком вызова и замком, должно быть не менее **0,35мм²** (КСПВ 2х0,64 или ШВВП 2х0,5), остальных – не менее **0,12мм²**. В качестве соединительных проводов рекомендуется использовать провод с цветной изоляцией жил. Для уменьшения влияния внешних воздействий, соединение рекомендуется осуществлять экранированным кабелем. Для монтажа видео оборудования использовать коаксиальный кабель типа РК-75.

Клемма «+» ТКП подключается к «D0» или «D1», а «-» ТКП подключается к «E1»...«E10». Причём к D0 подключаются абоненты от 1 до 10, к D1 – от 11 до 20. Перед подключением ТКП линия должна быть проверена на наличие короткого замыкания. Сопротивление линии не должно превышать 30 Ом.

В домофоне имеется защита от короткого замыкания линии. В это время связь с ТКП будет невозможна. Все остальные функции доступны.

Установка других блоков домофона производится в соответствии с паспортами на эти блоки.

9

8. Проверьте работу блока вызова в режиме домофона и в режиме кодового замка.
9. Закрепите блок вызова в заранее подготовленной нише с помощью прилагаемого комплекта крепежа.
10. Сделайте отметку в отрывных талонах о дате ввода блока в эксплуатацию.

При недостаточной громкости разговора настройте требуемые параметры, с помощью подстроечных резисторов (микрофон и динамик) блока вызова. Доступ к подстроечным резисторам блока вызова обеспечивается на задней крышке.

Блок питания устанавливайте, по возможности, в коробах, нишах, у потолка.

Блок питания должен быть установлен не далее 15 метров. Кнопка «ВЫХОД» обеспечивает открывание замка при выходе из подъезда и устанавливается возле входной двери внутри подъезда.

Для уменьшения влияния климатических факторов (пониженная температура, повышенная влажность, иней, роса) блок вызова и замок целесообразно устанавливать на второй двери подъезда, расположенной в тамбуре.

Сечения проводов, соединяющих блок питания с блоком вызова и замком, должно быть не менее **0,35мм²** (КСПВ 2х0,64 или ШВВП 2х0,5), остальных – не менее **0,12мм²**. В качестве соединительных проводов рекомендуется использовать провод с цветной изоляцией жил. Для уменьшения влияния внешних воздействий, соединение рекомендуется осуществлять экранированным кабелем. Для монтажа видео оборудования использовать коаксиальный кабель типа РК-75.

Клемма «+» ТКП подключается к «D0» или «D1», а «-» ТКП подключается к «E1»...«E10». Причём к D0 подключаются абоненты от 1 до 10, к D1 – от 11 до 20. Перед подключением ТКП линия должна быть проверена на наличие короткого замыкания. Сопротивление линии не должно превышать 30 Ом.

В домофоне имеется защита от короткого замыкания линии. В это время связь с ТКП будет невозможна. Все остальные функции доступны.

Установка других блоков домофона производится в соответствии с паспортами на эти блоки.

9

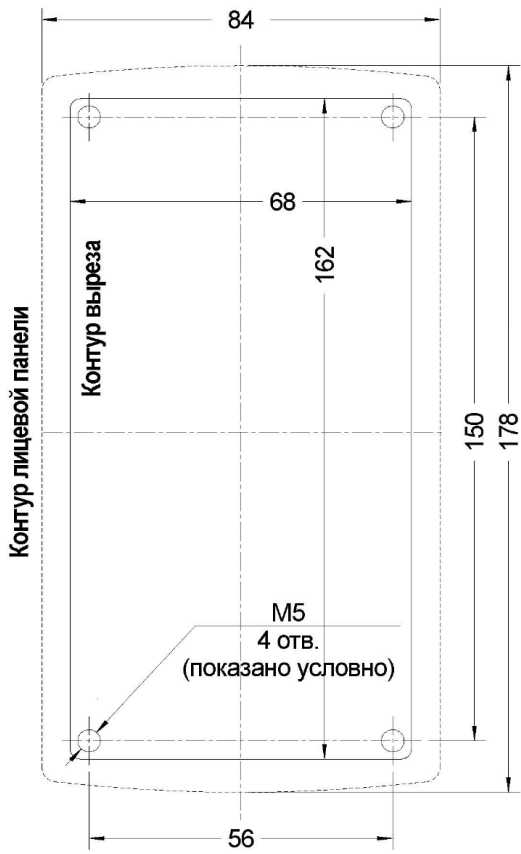


Рис. 1 Разметка под установку блока вызова

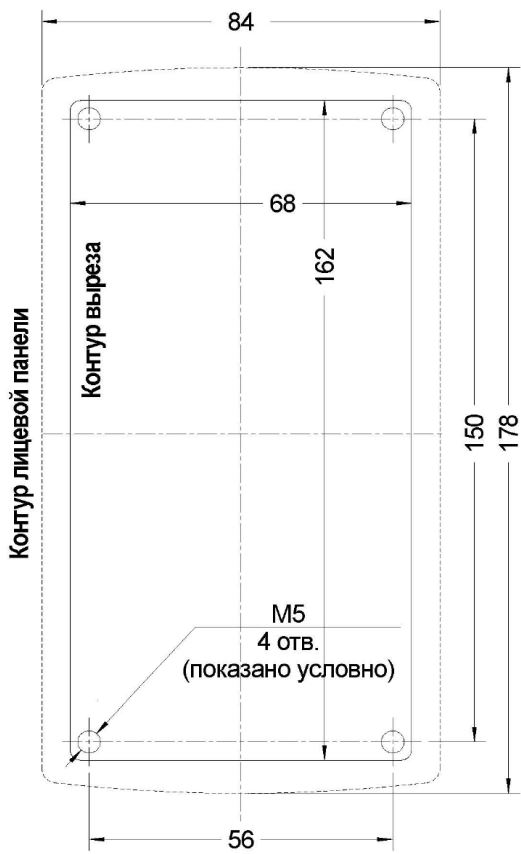


Рис. 1 Разметка под установку блока вызова

Раздел №18 Запись мастер-ключа

Используется для записи мастер-ключа, предназначенного для быстрого входа в режим программирования. В качестве мастер-ключа может использоваться любой ключ поддерживающий протокол Dallas (TM2003, DS1990, DS1996). После входа в раздел необходимо нажать: «1» - для записи мастер-ключа, «0» - для удаления мастер-ключа. После входа в режим записи необходимо приложить ключ к считывающему устройству, при правильном считывании ключа произойдет запись мастер-ключа.

Раздел №19 Включение оповещения абонента по коду или ключу.

Используется для включения режима оповещения абонента при использовании индивидуального кода или ключа. После входа в раздел необходимо набрать номер абонента, для которого необходимо включить режим оповещения, нажать «В», далее нажать: «0» - для отключения режима, «1» - для включения режима.

Раздел №20 Возврат к заводским установкам.

Используется для установки заводских параметров. После входа в раздел необходимо нажать «1» для подтверждения установки, далее начнется автоматическое изменение параметров, при этом изменение каждого параметра сопровождается подсветкой цифр на клавиатуре.

Раздел №21 Выбор звукового сигнала.

Используется для установки одного из 3-х вариантов звукового сигнала вызова. После входа в раздел необходимо набрать номер мелодии и нажать «В», для выбора первой мелодии необходимо набрать «0», второй - «1», третий - «2».

Раздел №22 Тест трубок абонентов

Используется для определения положения трубки у абонента при установке или возникновении сбоев при работе блока вызова. После входа в раздел необходимо набрать номер абонента, для которого необходимо проверить трубку, нажать «В», произойдет установка связи и на клавиатуре будет подсвечено значение положения трубки. «1» - короткое замыкание, «2» - трубка лежит, «3» - трубка снята, «4» - обрыв линии.

Раздел №23 Тест внутреннего коммутатора

Используется при установке или возникновении сбоев при работе блока вызова. После входа в раздел необходимо для запуска теста нажать «В». После старта будет производиться поочередное подключение трубок абонентов и подача кратковременного звукового сигнала.

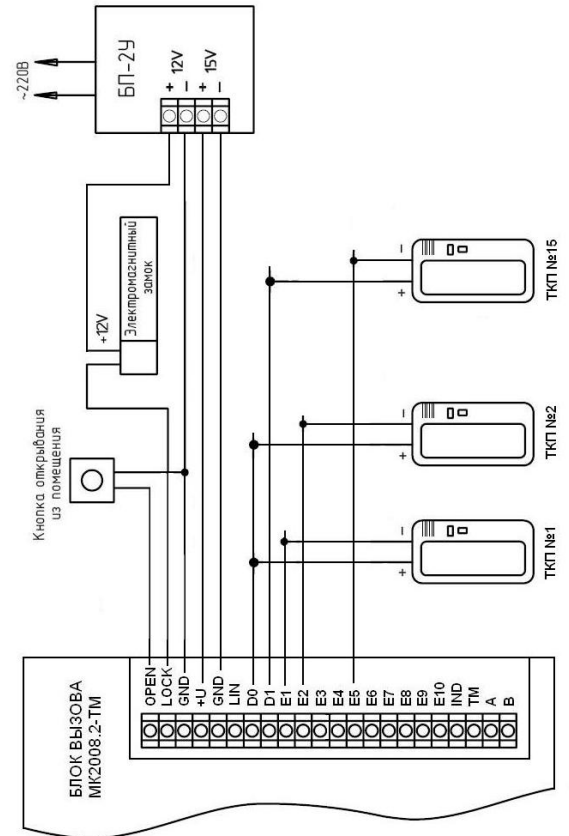


Рис. 2 Пример монтажа блока вызова МК2008.2-ТМ

Раздел №18 Запись мастер-ключа

Используется для записи мастер-ключа, предназначенного для быстрого входа в режим программирования. В качестве мастер-ключа может использоваться любой ключ поддерживающий протокол Dallas (TM2003, DS1990, DS1996). После входа в раздел необходимо нажать: «1» - для записи мастер-ключа, «0» - для удаления мастер-ключа. После входа в режим записи необходимо приложить ключ к считывающему устройству, при правильном считывании ключа произойдет запись мастер-ключа.

Раздел №19 Включение оповещения абонента по коду или ключу.

Используется для включения режима оповещения абонента при использовании индивидуального кода или ключа. После входа в раздел необходимо набрать номер абонента, для которого необходимо включить режим оповещения, нажать «В», далее нажать: «0» - для отключения режима, «1» - для включения режима.

Раздел №20 Возврат к заводским установкам.

Используется для установки заводских параметров. После входа в раздел необходимо нажать «1» для подтверждения установки, далее начнется автоматическое изменение параметров, при этом изменение каждого параметра сопровождается подсветкой цифр на клавиатуре.

Раздел №21 Выбор звукового сигнала.

Используется для установки одного из 3-х вариантов звукового сигнала вызова. После входа в раздел необходимо набрать номер мелодии и нажать «В», для выбора первой мелодии необходимо набрать «0», второй - «1», третий - «2».

Раздел №22 Тест трубок абонентов

Используется для определения положения трубки у абонента при установке или возникновении сбоев при работе блока вызова. После входа в раздел необходимо набрать номер абонента, для которого необходимо проверить трубку, нажать «В», произойдет установка связи и на клавиатуре будет подсвечено значение положения трубки. «1» - короткое замыкание, «2» - трубка лежит, «3» - трубка снята, «4» - обрыв линии.

Раздел №23 Тест внутреннего коммутатора

Используется при установке или возникновении сбоев при работе блока вызова. После входа в раздел необходимо для запуска теста нажать «В». После старта будет производиться поочередное подключение трубок абонентов и подача кратковременного звукового сигнала.

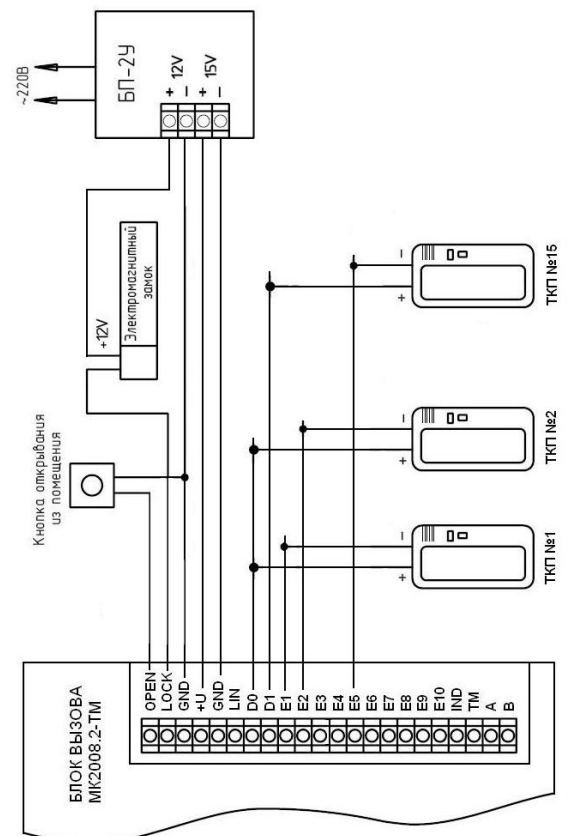


Рис. 2 Пример монтажа блока вызова МК2008.2-ТМ

7. ПОДГОТОВКА К РАБОТЕ

Подготовка домофона к работе заключается в программировании параметров для соответствия системы требованиям, предъявляемым по месту установки, и вводу абонентских ТМ-ключей. Программирование осуществляется непосредственно с клавиатуры блока вызова или на персональном компьютере с помощью специальной программы, адаптера МЕТАКОМ МКА-02U и ТМ-ключа Dallas iButton™ DS1996(L). Все параметры сохраняются в энергонезависимой памяти устройства (далее EEPROM), обеспечивающей сохранность данных при отсутствии напряжения питания.

При поставке блока вызова EEPROM содержит начальные установки, приведенные в таблице.

N	Параметр	Значение
1	Смещение абонентов	Нет
2	Запрет абонентов	Все разрешены
3	Типы ключей	Все разрешены
4	Режим автосбора ключей	Отключен
5	Громкость вызывного сигнала	Максимальная
6	Время открывания замка	4 сек
7	Время разговора	90 сек
8	Количество вызывных сигналов	12
9	Использование общего или инд кода	коды отключены
10	Номер кодовой таблицы	1
11	Уровень порога определения положения трубки	50
12	Уровень порога срабатывания кнопки открывания замка на абонентской трубке	50
13	Системный код	123456
14	Мастер-ключ	Не запрограммирован
15	Включение оповещения абонента по ключу или коду	Отключено

В режиме программирования возможно многократное изменение любого из этих параметров, а также возврат всех установок в первоначальное состояние.

В блоке вызова имеется возможность просмотра серийного номера. Серийный номер устанавливается на заводе-изготовителе и в дальнейшем изменению не подлежит. Для просмотра необходимо нажать и удерживать кнопку «С», после звукового сигнала на клавиатуре будет поочередно загораться подсветка цифр, первое подсвеченное значение является старшим разрядом числа серийного номера и далее по порядку загораются 7 оставшихся значений восьмизначного серийного номера.

12

7. ПОДГОТОВКА К РАБОТЕ

Подготовка домофона к работе заключается в программировании параметров для соответствия системы требованиям, предъявляемым по месту установки, и вводу абонентских ТМ-ключей. Программирование осуществляется непосредственно с клавиатуры блока вызова или на персональном компьютере с помощью специальной программы, адаптера МЕТАКОМ МКА-02U и ТМ-ключа Dallas iButton™ DS1996(L). Все параметры сохраняются в энергонезависимой памяти устройства (далее EEPROM), обеспечивающей сохранность данных при отсутствии напряжения питания.

При поставке блока вызова EEPROM содержит начальные установки, приведенные в таблице.

N	Параметр	Значение
1	Смещение абонентов	Нет
2	Запрет абонентов	Все разрешены
3	Типы ключей	Все разрешены
4	Режим автосбора ключей	Отключен
5	Громкость вызывного сигнала	Максимальная
6	Время открывания замка	4 сек
7	Время разговора	90 сек
8	Количество вызывных сигналов	12
9	Использование общего или инд кода	коды отключены
10	Номер кодовой таблицы	1
11	Уровень порога определения положения трубки	50
12	Уровень порога срабатывания кнопки открывания замка на абонентской трубке	50
13	Системный код	123456
14	Мастер-ключ	Не запрограммирован
15	Включение оповещения абонента по ключу или коду	Отключено

В режиме программирования возможно многократное изменение любого из этих параметров, а также возврат всех установок в первоначальное состояние.

В блоке вызова имеется возможность просмотра серийного номера. Серийный номер устанавливается на заводе-изготовителе и в дальнейшем изменению не подлежит. Для просмотра необходимо нажать и удерживать кнопку «С», после звукового сигнала на клавиатуре будет поочередно загораться подсветка цифр, первое подсвеченное значение является старшим разрядом числа серийного номера и далее по порядку загораются 7 оставшихся значений восьмизначного серийного номера.

12

Используется для генерации новой таблицы индивидуальных кодов. После входа в раздел необходимо набрать номер таблицы и нажать «В», максимальное значение 250. Некоторые кодовые таблицы находятся в Приложении 1.

Раздел №14 Изменение индивидуального кода

Используется для ввода нового индивидуального кода в установленной таблице индивидуальных кодов. После входа в раздел необходимо набрать номер абонента, для которого необходимо изменить код, нажать «В». Далее необходимо набрать новый индивидуальный код. После набора 4-ой цифры произойдет автоматическое сохранение нового кода.

Раздел №15 Запись/чтение электронного носителя информации DS1996(L)

Используется для переноса информации из внутренней памяти блока вызова в ТМ-ключ DS1996(L) и обратно. Для записи информации в DS1996(L) необходимо нажать «1», для чтения необходимо нажать «3». Далее приложить ключ DS1996(L) к считывающему устройству, начнется передача данных. В процессе передачи данных будет поочередно загораться подсветка кнопок клавиатуры. При возникновении ошибок прозвучит сигнал ошибочного действия. Признаком окончания передачи информации является звуковой сигнал и поочередные вспышки светодиодов в верхней части блока вызова.

Предупреждение: обязательно дождитесь корректного окончания записи или чтения, иначе в дальнейшем в работе блока вызова могут быть сбои.

Раздел №16 Установка порогов

Используется для подстройки диапазона положения трубки. Если происходит неправильное определение положения трубки (длинная линия, использование некоторых видеомониторов с адаптерами и т. д.), то можно в определенном диапазоне подстроить пороги положения трубки. После входа в раздел необходимо нажать: «1» - для настройки порога определения положения трубки, «3» - для настройки порога срабатывания кнопки открывания замка на абонентской трубке.

Далее для настройки порога определения положения трубки необходимо набрать новое значение порога из диапазона 0...100 (заводское значение 50) и нажать «В».

Для настройки порога срабатывания кнопки открывания замка на абонентской трубке необходимо набрать новое значение порога из диапазона 0...100 (заводское значение 50) и нажать «В».

Правильность корректировки можно проверить используя П.22.

Раздел №17 Изменение системного кода

Используется для изменения кода доступа в режим программирования. После входа в раздел необходимо набрать новый системный код. После набора 6-ой цифры произойдет автоматическое сохранение нового кода.

17

Используется для генерации новой таблицы индивидуальных кодов. После входа в раздел необходимо набрать номер таблицы и нажать «В», максимальное значение 250. Некоторые кодовые таблицы находятся в Приложении 1.

Раздел №14 Изменение индивидуального кода

Используется для ввода нового индивидуального кода в установленной таблице индивидуальных кодов. После входа в раздел необходимо набрать номер абонента, для которого необходимо изменить код, нажать «В». Далее необходимо набрать новый индивидуальный код. После набора 4-ой цифры произойдет автоматическое сохранение нового кода.

Раздел №15 Запись/чтение электронного носителя информации DS1996(L)

Используется для переноса информации из внутренней памяти блока вызова в ТМ-ключ DS1996(L) и обратно. Для записи информации в DS1996(L) необходимо нажать «1», для чтения необходимо нажать «3». Далее приложить ключ DS1996(L) к считывающему устройству, начнется передача данных. В процессе передачи данных будет поочередно загораться подсветка кнопок клавиатуры. При возникновении ошибок прозвучит сигнал ошибочного действия. Признаком окончания передачи информации является звуковой сигнал и поочередные вспышки светодиодов в верхней части блока вызова.

Предупреждение: обязательно дождитесь корректного окончания записи или чтения, иначе в дальнейшем в работе блока вызова могут быть сбои.

Раздел №16 Установка порогов

Используется для подстройки диапазона положения трубки. Если происходит неправильное определение положения трубки (длинная линия, использование некоторых видеомониторов с адаптерами и т. д.), то можно в определенном диапазоне подстроить пороги положения трубки. После входа в раздел необходимо нажать: «1» - для настройки порога определения положения трубки, «3» - для настройки порога срабатывания кнопки открывания замка на абонентской трубке.

Далее для настройки порога определения положения трубки необходимо набрать новое значение порога из диапазона 0...100 (заводское значение 50) и нажать «В».

Для настройки порога срабатывания кнопки открывания замка на абонентской трубке необходимо набрать новое значение порога из диапазона 0...100 (заводское значение 50) и нажать «В».

Правильность корректировки можно проверить используя П.22.

Раздел №17 Изменение системного кода

Используется для изменения кода доступа в режим программирования. После входа в раздел необходимо набрать новый системный код. После набора 6-ой цифры произойдет автоматическое сохранение нового кода.

17

Используется для автоматической записи абонентских ключей при прикладывании ключа к считывающему устройству. При этом происходит открытие двери. По истечении некоторого времени запись ключей прекращается. После входа в раздел необходимо нажать «1» для разрешения автосбора или «0» для запрета автосбора.

Раздел №7 Громкость вызывного сигнала

Используется для установки необходимого уровня звучания сигнала вызова в абонентской трубке. После входа в раздел необходимо набрать номер абонента, для которого необходимо изменить громкость вызова, нажать «В», далее нажать: «0» - для установки минимального уровня громкости, «1» - для установки максимального уровня громкости.

Раздел №8 Время открывания замка

Используется для установки необходимой длительности открывания замка. После входа в раздел необходимо набрать время открывания в секундах и нажать «В», максимальное значение 240.

Раздел №9 Время разговора

Используется для установки необходимой длительности разговора посетителя с абонентом. После входа в раздел необходимо набрать время разговора в секундах и нажать «В», максимальное значение 240.

Раздел №10 Количество вызывных сигналов

Используется для установки количества вызывных сигналов, подаваемых на ТКП. Вызывной сигнал подаваемый на ТКП абонента состоит из чередования музыкального фрагмента и паузы. Данная функция определяет количество музыкальных фрагментов подаваемых на ТКП. После входа в раздел необходимо набрать на клавиатуре количество сигналов и нажать «В», максимальное значение 50.

Раздел №11 Включение общего или индивидуального кода

Используется для разрешения работы общего или индивидуального кода. После входа в раздел необходимо нажать: «1» - для разрешения работы общего кода, «3» - запрет работы общего кода, «4» - разрешение работы индивидуального кода, «6» - запрет работы индивидуального кода. Для одновременной работы общего и индивидуального кода необходимо разрешить работу общего, потом индивидуального кода.

Раздел №12 Изменение общего кода

Используется для ввода нового общего кода. После входа в раздел необходимо набрать новый общий код. После набора 4-ой цифры произойдет автоматическое сохранение нового кода.

Раздел №13 Изменение номера кодовой таблицы

Используется для автоматической записи абонентских ключей при прикладывании ключа к считывающему устройству. При этом происходит открытие двери. По истечении некоторого времени запись ключей прекращается. После входа в раздел необходимо нажать «1» для разрешения автосбора или «0» для запрета автосбора.

Раздел №7 Громкость вызывного сигнала

Используется для установки необходимого уровня звучания сигнала вызова в абонентской трубке. После входа в раздел необходимо набрать номер абонента, для которого необходимо изменить громкость вызова, нажать «В», далее нажать: «0» - для установки минимального уровня громкости, «1» - для установки максимального уровня громкости.

Раздел №8 Время открывания замка

Используется для установки необходимой длительности открывания замка. После входа в раздел необходимо набрать время открывания в секундах и нажать «В», максимальное значение 240.

Раздел №9 Время разговора

Используется для установки необходимой длительности разговора посетителя с абонентом. После входа в раздел необходимо набрать время разговора в секундах и нажать «В», максимальное значение 240.

Раздел №10 Количество вызывных сигналов

Используется для установки количества вызывных сигналов, подаваемых на ТКП. Вызывной сигнал подаваемый на ТКП абонента состоит из чередования музыкального фрагмента и паузы. Данная функция определяет количество музыкальных фрагментов подаваемых на ТКП. После входа в раздел необходимо набрать на клавиатуре количество сигналов и нажать «В», максимальное значение 50.

Раздел №11 Включение общего или индивидуального кода

Используется для разрешения работы общего или индивидуального кода. После входа в раздел необходимо нажать: «1» - для разрешения работы общего кода, «3» - запрет работы общего кода, «4» - разрешение работы индивидуального кода, «6» - запрет работы индивидуального кода. Для одновременной работы общего и индивидуального кода необходимо разрешить работу общего, потом индивидуального кода.

Раздел №12 Изменение общего кода

Используется для ввода нового общего кода. После входа в раздел необходимо набрать новый общий код. После набора 4-ой цифры произойдет автоматическое сохранение нового кода.

Раздел №13 Изменение номера кодовой таблицы

7.1 РЕЖИМ ПРОГРАММИРОВАНИЯ БЛОКА ВЫЗОВА

В режиме программирования доступ к разделам осуществляется набором на клавиатуре соответствующего номера раздела и нажатием кнопки «В», при наличии подраздела, доступ к нему осуществляется нажатием соответствующих кнопок. Выход из разделов и режима программирования осуществляется нажатием кнопки «С». Если не были сделаны изменения или не нажаты кнопки, то через некоторое время будет осуществлён автоматический выход из раздела или режима программирования. В таблице представлены названия разделов и комбинация кнопок для доступа к ним.

N раздела	Название раздела	Вход в раздел	Подраздел	Вход в подраздел
1	Смещение абонентов	«1» «В»	-----	-----
2	Отключение абонентов	«2» «В»	-----	-----
3	Запись ключей	«3» «В»	Запись общих ключей	«1»
			Запись индивидуальных ключей	«3»
4	Удаление ключей	«4» «В»	Удаление общих ключей	«2»
			Удаление всех индивидуальных ключей	«4»
			Поквартирное удаление индивидуальных ключей	«6»
5	Отключение типов ключей	«5» «В»	Разрешение чтения TM2002	«1»
			Запрет чтения TM2002	«3»
			Разрешение чтения TM2003	«4»
			Запрет чтения TM2003	«6»
6	Вкл режима автосбора ключей	«6» «В»	-----	-----
7	Громкость вызывного сигнала	«7» «В»	-----	-----
8	Время открывания замка	«8» «В»	-----	-----
9	Время разговора	«9» «В»	-----	-----
10	Количество вызывных сигналов	«10» «В»	-----	-----
11	Включение общего или инд кода	«11» «В»	Включение общего кода	«1»
			Отключение общего кода	«3»
			Включение инд-ного кода	«4»
			Отключение инд-ного кода	«6»
12	Изменение общего кода	«12» «В»	-----	-----
13	Изменение кодовой таблицы	«13» «В»	-----	-----
14	Изменение индивидуального кода	«14» «В»	-----	-----
15	Запись/Чтение DS1996	«15» «В»	Запись DS1996	«1»
			Чтение DS1996	«3»
16	Установка порогов	«16» «В»	Установка порога определения положения трубки	«1»
			Установка порога срабатывания кнопки открывания замка на абонентской трубке	«3»
17	Изменение системного кода	«17» «В»	-----	-----
18	Запись мастер ключа	«18» «В»	-----	-----

7.1 РЕЖИМ ПРОГРАММИРОВАНИЯ БЛОКА ВЫЗОВА

В режиме программирования доступ к разделам осуществляется набором на клавиатуре соответствующего номера раздела и нажатием кнопки «В», при наличии подраздела, доступ к нему осуществляется нажатием соответствующих кнопок. Выход из разделов и режима программирования осуществляется нажатием кнопки «С». Если не были сделаны изменения или не нажаты кнопки, то через некоторое время будет осуществлён автоматический выход из раздела или режима программирования. В таблице представлены названия разделов и комбинация кнопок для доступа к ним.

N раздела	Название раздела	Вход в раздел	Подраздел	Вход в подраздел
1	Смещение абонентов	«1» «В»	-----	-----
2	Отключение абонентов	«2» «В»	-----	-----
3	Запись ключей	«3» «В»	Запись общих ключей	«1»
			Запись индивидуальных ключей	«3»
4	Удаление ключей	«4» «В»	Удаление общих ключей	«2»
			Удаление всех индивидуальных ключей	«4»
			Поквартирное удаление индивидуальных ключей	«6»
5	Отключение типов ключей	«5» «В»	Разрешение чтения TM2002	«1»
			Запрет чтения TM2002	«3»
			Разрешение чтения TM2003	«4»
			Запрет чтения TM2003	«6»
6	Вкл режима автосбора ключей	«6» «В»	-----	-----
7	Громкость вызывного сигнала	«7» «В»	-----	-----
8	Время открывания замка	«8» «В»	-----	-----
9	Время разговора	«9» «В»	-----	-----
10	Количество вызывных сигналов	«10» «В»	-----	-----
11	Включение общего или инд кода	«11» «В»	Включение общего кода	«1»
			Отключение общего кода	«3»
			Включение инд-ного кода	«4»
			Отключение инд-ного кода	«6»
12	Изменение общего кода	«12» «В»	-----	-----
13	Изменение кодовой таблицы	«13» «В»	-----	-----
14	Изменение индивидуального кода	«14» «В»	-----	-----
15	Запись/Чтение DS1996	«15» «В»	Запись DS1996	«1»
			Чтение DS1996	«3»
16	Установка порогов	«16» «В»	Установка порога определения положения трубки	«1»
			Установка порога срабатывания кнопки открывания замка на абонентской трубке	«3»
17	Изменение системного кода	«17» «В»	-----	-----
18	Запись мастер ключа	«18» «В»	-----	-----

19	Включение оповещения абонента по ключу или коду	«19» «В»	-----	-----
20	Возврат заводских установок	«20» «В»	-----	-----
21	Выбор звукового сигнала	«21» «В»	-----	-----
22	Тест трубок абонентов	«22» «В»	-----	-----
23	Тест внутреннего коммутатора	«23» «В»	-----	-----

7.2 ВХОД В РЕЖИМ ПРОГРАММИРОВАНИЯ

Для входа в режим программирования требуется знать специальный мастер-код или запрограммированный мастер-ключ.

а) Входа в режим программирования с использованием мастер-кода.

Когда блок вызова находится в дежурном режиме, необходимо нажать и удерживать кнопку «В» в течении 5 сек до начала мигания подсветки клавиатуры, далее набрать на клавиатуре мастер-код («123456» - заводской мастер-код), при этом каждое нажатие сопровождается звуковым сигналом подсветки светодиода в верхней части блока вызова. После этого, если код введен правильно, блок вызова переходит в режим программирования, признаком нахождения в режиме программирования является мигающий верхний светодиод.

б) Входа в режим программирования с использованием мастер-ключа.

Когда блок вызова находится в дежурном режиме, необходимо нажать и удерживать кнопку «В» в течении 5 сек до начала мигания подсветки клавиатуры, далее набрать на клавиатуре код «0»、「0»、「0»、「0»、「0»、「0», приложить к считывателю мастер-ключ. После идентификации мастер-ключа произойдет вход в режим программирования.

7.3 ОПИСАНИЕ РАЗДЕЛОВ РЕЖИМА ПРОГРАММИРОВАНИЯ

Раздел №1 Установка смещения абонентов.

Используется для установки смещения номеров абонентов если диапазон номеров превышает 20. После входа в раздел необходимо набрать номер первого абонента и нажать «В». Признаком сохранения параметра является поочередные вспышки светодиодов в верхней части блока вызова. **Данная настройка влияет на все последующие изменения в параметрах блока вызова, поэтому её необходимо проводить в начале изменения параметров блока вызова.**

Раздел №2 Отключение абонентов

Используется для отключения обслуживания абонента. При вызове отключенного абонента будет выдаваться звуковой сигнал ошибочного действия. После входа в раздел необходимо набрать номер отключаемого абонента, нажать «В», далее нажать:

«0» - если необходимо отключить обслуживание

14

19	Включение оповещения абонента по ключу или коду	«19» «В»	-----	-----
20	Возврат заводских установок	«20» «В»	-----	-----
21	Выбор звукового сигнала	«21» «В»	-----	-----
22	Тест трубок абонентов	«22» «В»	-----	-----
23	Тест внутреннего коммутатора	«23» «В»	-----	-----

7.2 ВХОД В РЕЖИМ ПРОГРАММИРОВАНИЯ

Для входа в режим программирования требуется знать специальный мастер-код или запрограммированный мастер-ключ.

а) Входа в режим программирования с использованием мастер-кода.

Когда блок вызова находится в дежурном режиме, необходимо нажать и удерживать кнопку «В» в течении 5 сек до начала мигания подсветки клавиатуры, далее набрать на клавиатуре мастер-код («123456» - заводской мастер-код), при этом каждое нажатие сопровождается звуковым сигналом подсветки светодиода в верхней части блока вызова. После этого, если код введен правильно, блок вызова переходит в режим программирования, признаком нахождения в режиме программирования является мигающий верхний светодиод.

б) Входа в режим программирования с использованием мастер-ключа.

Когда блок вызова находится в дежурном режиме, необходимо нажать и удерживать кнопку «В» в течении 5 сек до начала мигания подсветки клавиатуры, далее набрать на клавиатуре код «0»、「0»、「0»、「0»、「0»、「0», приложить к считывателю мастер-ключ. После идентификации мастер-ключа произойдет вход в режим программирования.

7.3 ОПИСАНИЕ РАЗДЕЛОВ РЕЖИМА ПРОГРАММИРОВАНИЯ

Раздел №1 Установка смещения абонентов.

Используется для установки смещения номеров абонентов если диапазон номеров превышает 20. После входа в раздел необходимо набрать номер первого абонента и нажать «В». Признаком сохранения параметра является поочередные вспышки светодиодов в верхней части блока вызова. **Данная настройка влияет на все последующие изменения в параметрах блока вызова, поэтому её необходимо проводить в начале изменения параметров блока вызова.**

Раздел №2 Отключение абонентов

Используется для отключения обслуживания абонента. При вызове отключенного абонента будет выдаваться звуковой сигнал ошибочного действия. После входа в раздел необходимо набрать номер отключаемого абонента, нажать «В», далее нажать:

«0» - если необходимо отключить обслуживание

14

«1» - если необходимо включить обслуживание

Раздел №3 Запись электронных ключей

Используется для занесения ТМ ключей в память блока вызова. Запись ТМ ключей осуществляется в 2-х режимах: режим «общих» ключей и режим «индивидуальных» ключей.

В режиме «общих» ключей ТМ ключи записываются в общую базу не указывая на конкретного абонента, при этом функция подачи сигнала оповещения абонента недоступна. В режиме «индивидуальных» ключей ТМ ключ записывается на номер конкретного абонента. Если при записи ТМ ключей произойдет переполнение количества ключей то будет выдан сигнал ошибочного действия и дальнейшая запись ключей будет невозможна.

После входа в раздел необходимо нажать кнопку: «1» - для записи общих ключей,

«3» - для записи индивидуальных ключей. Далее в режиме записи общих ключей приложить ключ к считывающему устройству, произойдет запись ключа, если ключ уже записан, то прозвучит сигнал ошибочного действия. В режиме записи индивидуальных ключей необходимо набрать номер абонента на который будут записываться ключи, нажать «В» и приложить ключ к считывающему устройству, произойдет запись ключа, если ключ уже записан, то прозвучит сигнал ошибочного действия. Признаком записи ключа являются поочередные вспышки светодиодов в верхней части блока вызова.

Раздел №4 Удаление электронных ключей

Используется для удаления ТМ ключей из памяти блок вызова.

Удаление осуществляется в 3-х режимах: удаление «общих» ключей, удаление всех «индивидуальных» ключей и удаление «индивидуальных» ключей конкретного абонента. После входа в раздел необходимо нажать кнопку: «2» - для удаления «общих» ключей, «4» - удаление всех «индивидуальных» ключей, «6» - удаление «индивидуальных» ключей конкретного абонента. После входа в подраздел удаления ключей конкретного абонента необходимо ввести номер абонента и нажать «В». При удалении ключей будет поочередно загораться подсветка кнопок клавиатуры.

Раздел №5 Отключение считывания некоторых типов электронных ключей

Используется для блокировки работы протоколов считывания электронных ключей.

После входа в раздел необходимо нажать: «1» - для разрешения чтения ключей ТМ2002, «3» - запрет чтения ключей ТМ2002, «4» - разрешение чтения ТМ2003 и Dallas, «6» - запрет чтения ТМ2003 и Dallas.

Раздел №6 Включение режима автосбора электронных ключей

15

«1» - если необходимо включить обслуживание

Раздел №3 Запись электронных ключей

Используется для занесения ТМ ключей в память блока вызова. Запись ТМ ключей осуществляется в 2-х режимах: режим «общих» ключей и режим «индивидуальных» ключей.

В режиме «общих» ключей ТМ ключи записываются в общую базу не указывая на конкретного абонента, при этом функция подачи сигнала оповещения абонента недоступна. В режиме «индивидуальных» ключей ТМ ключ записывается на номер конкретного абонента. Если при записи ТМ ключей произойдет переполнение количества ключей то будет выдан сигнал ошибочного действия и дальнейшая запись ключей будет невозможна.

После входа в раздел необходимо нажать кнопку: «1» - для записи общих ключей,

«3» - для записи индивидуальных ключей. Далее в режиме записи общих ключей приложить ключ к считывающему устройству, произойдет запись ключа, если ключ уже записан, то прозвучит сигнал ошибочного действия. В режиме записи индивидуальных ключей необходимо набрать номер абонента на который будут записываться ключи, нажать «В» и приложить ключ к считывающему устройству, произойдет запись ключа, если ключ уже записан, то прозвучит сигнал ошибочного действия. Признаком записи ключа являются поочередные вспышки светодиодов в верхней части блока вызова.

Раздел №4 Удаление электронных ключей

Используется для удаления ТМ ключей из памяти блок вызова.

Удаление осуществляется в 3-х режимах: удаление «общих» ключей, удаление всех «индивидуальных» ключей и удаление «индивидуальных» ключей конкретного абонента. После входа в раздел необходимо нажать кнопку: «2» - для удаления «общих» ключей, «4» - удаление всех «индивидуальных» ключей, «6» - удаление «индивидуальных» ключей конкретного абонента. После входа в подраздел удаления ключей конкретного абонента необходимо ввести номер абонента и нажать «В». При удалении ключей будет поочередно загораться подсветка кнопок клавиатуры.

Раздел №5 Отключение считывания некоторых типов электронных ключей

Используется для блокировки работы протоколов считывания электронных ключей.

После входа в раздел необходимо нажать: «1» - для разрешения чтения ключей ТМ2002, «3» - запрет чтения ключей ТМ2002, «4» - разрешение чтения ТМ2003 и Dallas, «6» - запрет чтения ТМ2003 и Dallas.

Раздел №6 Включение режима автосбора электронных ключей

15